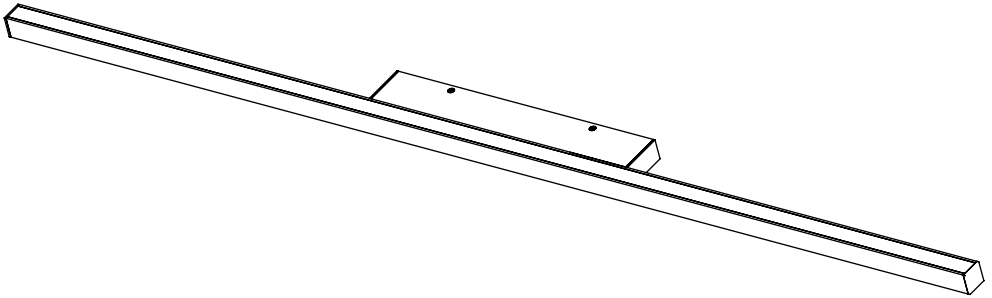


# NEMO

*Istruzioni per il montaggio*  
*Assembly instructions*  
*Instructions pour le montage*  
*Montageanleitung*  
*Instrucciones para el montaje*

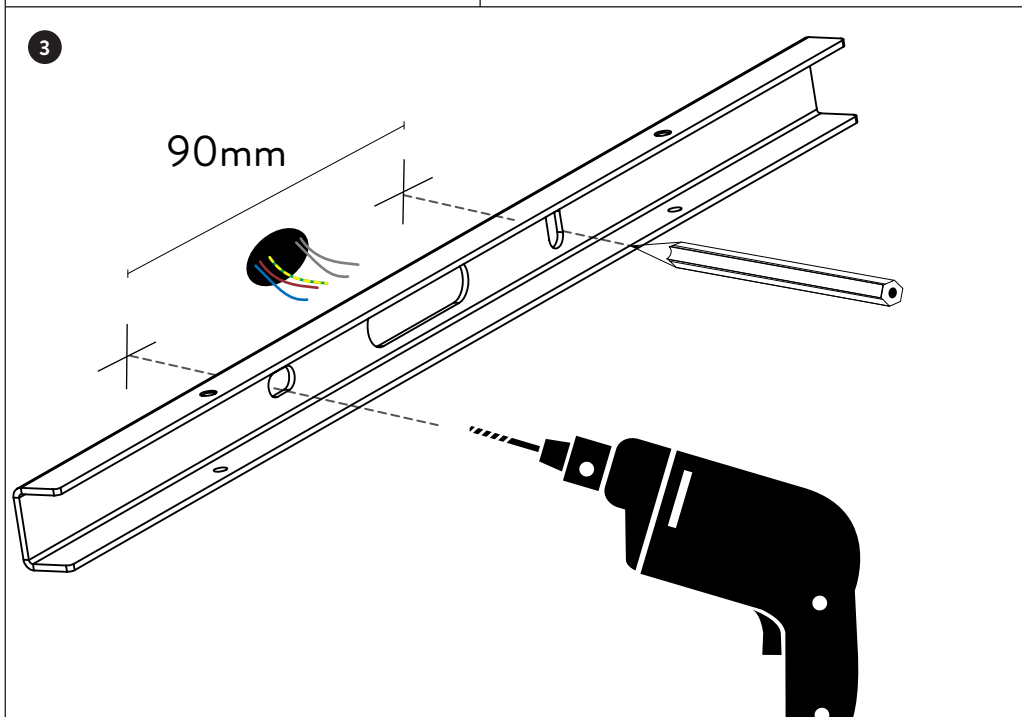
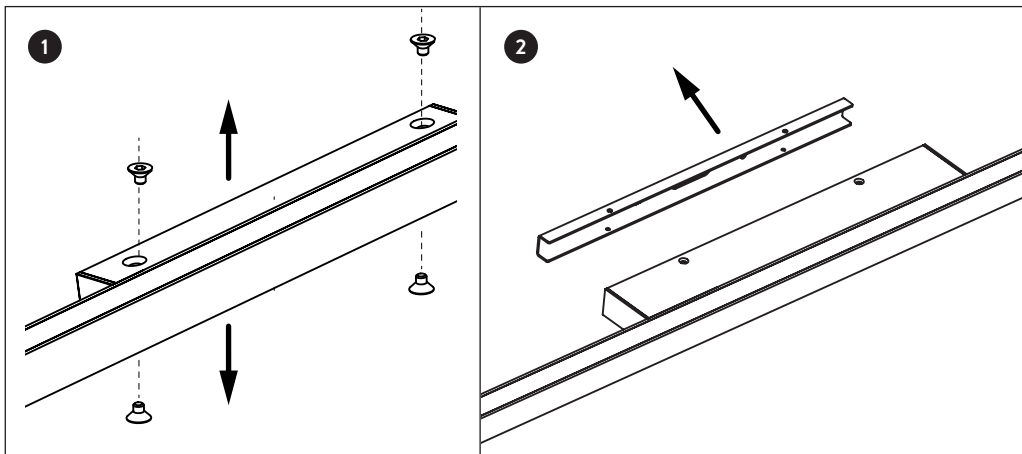


# LINESCAPES WALL 106/182 with driver

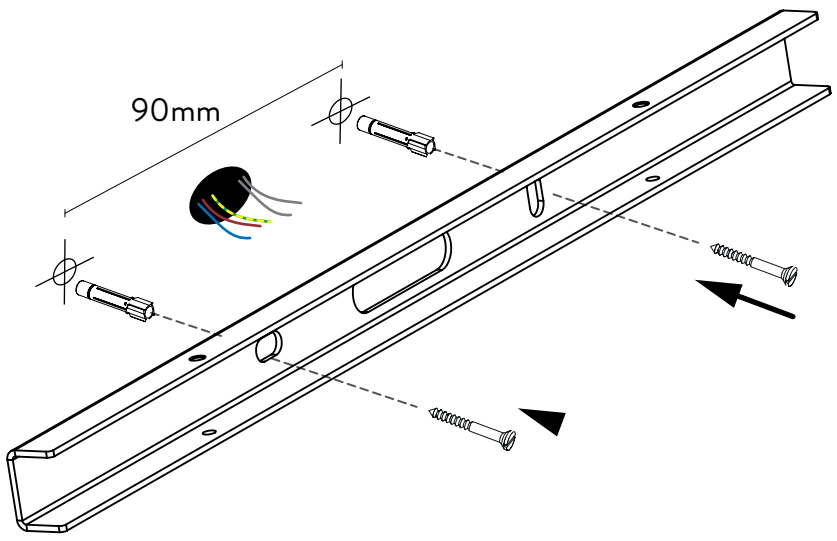
CODE  
072LIN001800  
17/10/2022



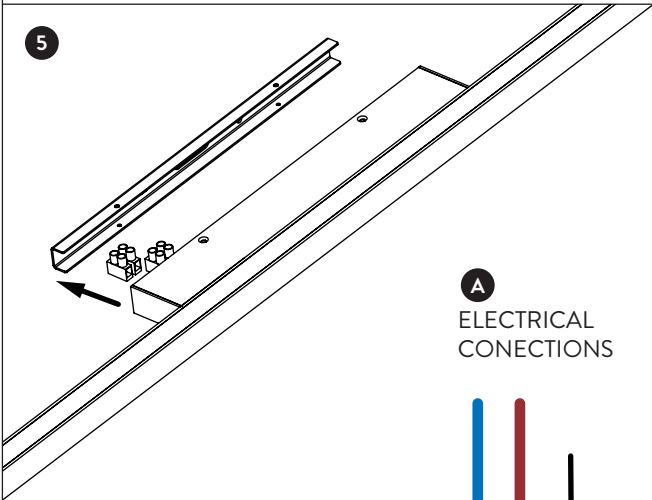
Installazione / Installation / Installation / Installation / Instalación



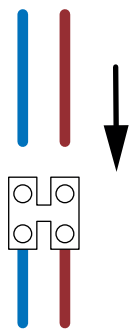
4



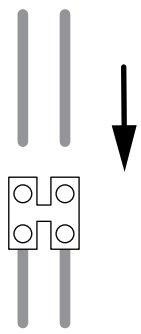
5



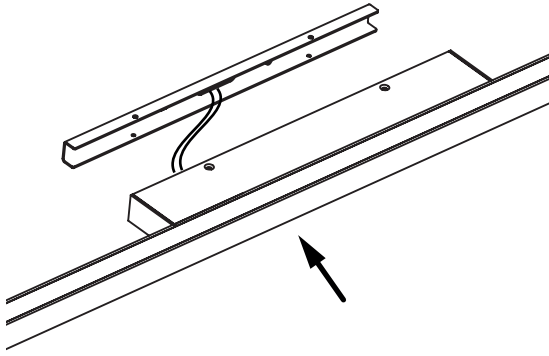
**A**  
ELECTRICAL  
CONNECTIONS



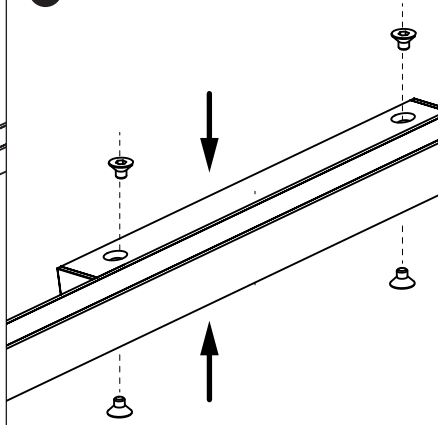
**B**  
PUSH DIM  
CONNECTIONS



6



7





# NEMO



## ITALIANO

### AVVERTENZE

Prima di qualunque intervento togliere tensione all'apparecchio. / Quando non è presente il simbolo IP, l'apparecchio è utilizzabile solo per interni. / Usare esclusivamente le lampadine del tipo e della potenza indicate nei dati dell'etichetta. / La sicurezza è garantita solo se l'apparecchio viene installato da un elettricista qualificato. / I prodotti con finiture anodizzate possono mostrare differenti sfumature di colore che sono proprie del processo galvanico di finitura e sono da considerarsi come elementi estetici del prodotto. / Il processo di spazzolatura per la lucidatura è realizzato a mano, le sfumature sono pertanto proprie del processo manuale di lucidatura. / Nei prodotti realizzati attraverso lavorazioni di deformazioni di estrusi, gli ingombri di massima possono subire variazioni in un range di  $\pm 1$  cm. / I vetri soffiati, poiché sono prodotti artigianali, possono avere spessori, colori e finiture variabili che ne costituiscono l'unicità. / Quando non è espressamente indicato evitare di esporre il prodotto in ambienti con presenza di cloro, salsedine o altri agenti aggressivi. / La temperatura di colore (CCT) delle sorgenti LED può differire dal valore nominale dichiarato in un range di  $\pm 5\%$  / VERSACE si riserva di apportare qualsiasi modifica tecnica o formale senza preavviso, soprattutto per quanto concerne le sorgenti LED. / Queste istruzioni devono essere conservate con cura per ogni ulteriore consultazione.

## ENGLISH

### CAUTION

Disconnect power before proceeding with the installation of the fixture. / In the absence of the IP symbol, fixture is only for indoor installation. / Use only bulbs of suitable type and power specified in the label. / Safety is guaranteed only if installation is carried out by a qualified electrician. / Products with anodized finishes could show different color shades due to the industrial galvanic process. Shades have to be considered as aesthetic elements of the product. / Polishing process is hand-made. Shades are therefore due to this manual process. / Dimensions of products made with deformations of extrusions could be subject to changes of  $\pm 1$  cm. / As blown glass is produced by traditional craft techniques, its thickness, color and finish are subject to variations, a feature that makes each piece unique. / Do not install fixture in ambiances with presence of chlorine, salt air or aggressive agents, if not expressly mentioned. / The color temperature (CCT) of LED sources can be different from the declared nominal value between a range of  $\pm 5\%$ . / VERSACE reserves the right to make any technical or formal alterations to its products without giving prior notice, especially for LED sources. / We recommend you to keep instructions for further consultations. /

## FRANÇAIS

### AVVERTEVNZE

Débranchez l'alimentation avant de procéder à l'installation de l'appareil. / Si l'appareil n'a pas le symbole IP, il doit être monté seulement à l'intérieur. / Utilisez uniquement ampoules de type et puissance spécifiés dans l'étiquette. / La sécurité de l'appareil est garantie seulement si l'installation est faite par un électricien qualifié. / Les produits avec des finitions anodisées peuvent montrer différentes nuances de couleur qui sont typiques du processus de finition galvanique et qui doivent être considérées comme des éléments typiquement esthétiques du produit. / Le processus de brossage pour le polissage est fait main. Les différentes nuances de couleur sont donc typique du processus manuel de polissage. / Dans les produits extrudés, les dimensions globales peuvent varier dans une plage de  $\pm 1$  cm. / Les verres soufflés sont des produits artisanaux et tant que tels ils sont caractérisés par des épaisseurs, des couleurs et des finitions variables. / Ne pas installer l'appareil en espaces avec présence de chlore, salure ou agents agressifs, si non expressément indiqué. / La température de couleur (CCT) des sources LED peut varier de la valeur nominale déclarée de  $\pm 5\%$ . / VERSACE se réserve le droit de modifier ses produits sans préavis, en particulier celle qui concerne les sources de LED. / Il est conseillé de conserver les instructions pour toute consultation. /

**WARNHINWEISE**

Vor jedem Eingriff an der Leuchte ist die Stromzufuhr zu unterbrechen. / Wenn kein IP-Wert angegeben ist, ist die Leuchte nur für den Innenbereich geeignet. / Verwenden Sie nur Leuchtmittel, die den Angaben auf der Etikette der Leuchte entsprechen. / Die Sicherheit ist nur gewährleistet, wenn das Gerät von einem qualifizierten Elektriker installiert wird. / Produkte mit eloxierten Oberflächen können verschiedene Farbtöne aufweisen, die typisch für die galvanische Veredelung sind und als ästhetische Elemente des Produkts angesehen werden. / Der Vorgang des Polierens erfolgt von Hand, die Nuancen sind daher typisch für den manuellen Polierprozess. / Bei Produkten, die durch Extrusionsverformungsprozesse hergestellt werden, können die Gesamtabmessungen in einem Bereich von  $\pm 1$  cm variieren. / Geblasene Gläser sind handgefertigte Produkte und können in Stärke, Farbe und Oberflächen variieren. Dies macht sie zu Unikaten. / Wenn nicht ausdrücklich angegeben, vermeiden Sie es, das Produkt in der Nähe von Chlor, Salz oder anderen aggressiven Substanzen zu installieren. / Die Farbtemperatur (CCT) der eingesetzten LED-Quellen kann vom angegebenen Nennwert  $\pm 5\%$  variieren. / VERSACE behält sich das Recht vor, technische oder formale Änderungen ohne vorherige Ankündigung vorzunehmen, dies gilt im Besonderen für die LED-Technik. / Diese Anleitung ist sorgfältig zu lesen und für späteres Nachschlagen aufzubewahren.

**ADVERTENCIAS**

Antes de cualquier intervención desconecte la tensión del aparato. / Cuando el símbolo de IP no está presente, el aparato solo se puede usar en interiores. / Use solo las bombillas del tipo y la potencia indicadas en los datos de la etiqueta. / La seguridad del aparato está garantizada solo si la instalación se realiza por un electricista calificado. / Los productos con acabados anodizados pueden mostrar diferentes tonalidades de color, típicos del proceso de acabado galvánico y deben considerarse como elementos estéticos del producto. / El proceso de cepillado para pulir se realiza a mano, los diferentes tonos de color son típicos del proceso manual de pulido. / En productos realizados por procesos con deformaciones de extrusión, las dimensiones totales pueden variar en un rango de  $\pm 1$  cm. / Dado que el vidrio soplado se produce mediante técnicas artesanales tradicionales, su grosor, color y acabado están sujetos a variaciones, una característica que hace que cada pieza sea única. / Cuando no esté indicado expresamente, evite exponer el producto en ambientes con cloro, sal u otros agentes agresivos. / La temperatura de color (CCT) de las fuentes de LED puede diferir del valor nominal declarado en un rango de  $\pm 5\%$ . / VERSACE se reserva el derecho de realizar cualquier cambio técnico o formal sin previo aviso, especialmente con respecto a las fuentes de LED. / Estas instrucciones deben conservarse cuidadosamente para cualquier consulta posterior.

**ATENÇÃO**

Desligue a electricidade antes de prosseguir com a instalação do equipamento. / Na ausência do símbolo IP, o equipamento é apenas para instalação interna. / Use apenas lâmpadas de tipo e potência adequados especificados no rótulo. / A segurança é garantida somente se a instalação for realizada por um electricista qualificado. / Os produtos com acabamentos anodizados podem apresentar diferentes tonalidades de cor devido ao processo galvânico industrial. As sombras devem ser consideradas como elementos estéticos do produto. / O processo de polimento é feito à mão. As sombras que daí poderão resultar são resultado deste processo manual. / As dimensões dos produtos feitos com deformações de extrusões podem estar sujeitas a mudanças de  $\pm 1$  cm. / Como o vidro soprado é produzido por técnicas artesanais tradicionais, sua espessura, cor e acabamento estão sujeitos a variações, uma característica que torna cada peça única. / Não instale o aparelho em ambientes com presença de cloro, ar salino ou agentes agressivos, se não for expressamente mencionado. / A temperatura de cor (CCT) das fontes de LED pode diferir do valor nominal declarado num intervalo de  $\pm 5\%$ . / A VERSACE reserva-se o direito de fazer quaisquer alterações técnicas ou formais em seus produtos, sem aviso prévio, especialmente para fontes de LED. / Recomendamos que guarde as instruções para outras consultas.

**ВНИМАНИЕ**

При какой-либо работе со светильником необходимо отключить прибор от сети. / При отсутствии символа IP прибор может использоваться только в помещении. / Использовать лампы только типа и мощности указанных на этикетке. / Безопасность и гарантия обеспечиваются только в случае установки оборудования квалифицированным электриком. / Продукция с анодированными отделками может иметь разные оттенки цветов, что является особенностью процесса гальванизации и должно восприниматься как эстетические особенности продукта. / Процесс шлифовки выполняется вручную, поэтому возможны различные оттенки, которые являются особенностью процесса ручной шлифовки. / У продукции, полученной в результате обработки и изменения форм профиля, габаритные размеры могут отличаться с ориентировочно на  $\pm 1$  см. / Дутое стекло, в виду того, что изготавливается ремесленным способом, может различаться по толщине, цвету и отделке, что делает его уникальным. / Не устанавливайте продукцию в помещениях, где присутствует хлор, пары соли либо другие агрессивные агенты, если это не указано отдельно. / Температура цвета (CCT) источников LED может отличаться от заявленного номинального значения на  $\pm 5\%$ . / VERSACE сохраняет за собой право вносить любые технические либо формальные изменения без уведомления, прежде всего, что касается значений LED. / Данные инструкции должны сохраняться до последующих консультаций.

# NEMO



## ITALIANO

Questo apparecchio di illuminazione è prodotto in conformità alla Direttiva EU 2002/96/CE. Il simbolo del cassonetto barrato riportato sull'apparecchio indica che il prodotto è stato immesso sul mercato dopo il 13 agosto 2005 e che deve essere smaltito in modo differenziato dai rifiuti domestici. Smaltire separatamente questo prodotto consente di evitare possibili conseguenze negative per l'ambiente e per la salute, derivanti da un suo smaltimento inadeguato, e permette di recuperare i materiali di cui è composto al fine di ottenere un importante risparmio di energia e di risorse. L'utente finale è responsabile della consegna dell'apparecchio, a fine vita, alle appropriate strutture di raccolta. Eventuali inadempienze sono soggette a sanzioni secondo le disposizioni nazionali vigenti. Per informazioni dettagliate riguardo i sistemi e le modalità di raccolta vi invitiamo a contattare l'ufficio preposto nella vostra città, il servizio locale di smaltimento rifiuti, o il negozio in cui avete acquistato il prodotto.

## ENGLISH

This lamp has been manufactured in conformity with EU Directive 2002/96/EC. The crossed-out wheeled bin symbol marked on the appliance means that it was put on the market after 13th August 2005 and that it must therefore be disposed of separately from household waste. Separate disposal of this product prevents any negative effects to public health and the environment deriving from unsuitable disposal and allows the materials it is made of to be recovered to achieve considerable savings of power and resources. The end user is responsible for delivering the appliance, at the end of its working life, to a suitable collection facility. Failure to do so will be punished according to the current national legislation. For detailed information on collection systems and methods, please contact the relative office in your town, the local waste disposal service or the shop where you purchased the product.

## FRANÇAISE

Cet appareil d'illumination est produit en conformité avec la Directive EU 2002/96/CE. Le symbole du conteneur rayé sur l'appareil indique que le produit a été mis sur le marché après le 13 août 2005 et que le tri sélectif des déchets ménagers est nécessaire. L'évacuation séparée de ce produit permet d'éviter les possibles conséquences négatives pour l'environnement et pour la santé, pouvant résulter d'une évacuation inappropriée, et permet de récupérer les matières dont il est composé afin d'obtenir une économie majeure en termes d'énergie et de ressources. L'utilisateur final est responsable de l'apport de l'appareil, à la fin de la durée de vie de ce dernier, aux structures de collecte appropriées. L'éventuel non-respect est sujet aux pénalités envisagées par les dispositions nationales en vigueur. Pour des informations détaillées concernant les systèmes et les modalités de collecte nous vous invitons à bien vouloir contacter le bureau préposé de votre ville, le service local d'évacuation des déchets, ou bien le magasin où vous avez acheté le produit.



## DEUTSCH

Dieser Beleuchtungskörper wurde in Übereinstimmung mit der Richtlinie EU 2002/96/CE hergestellt. Das Symbol der durchgestrichenen Abfalltonne auf dem Gerät zeigt an, dass das Produkt nach dem 13. August 2005 in Verkehr gebracht wurde und dass es vom Hausmüll getrennt entsorgt werden muss. Die korrekte Entsorgung der Leuchtenkörper verhindert negative Folgen für Gesundheit und Umwelt und erlaubt die Wiederverwertung der eingesetzten Materialien. Der Endverbraucher ist bei Ablauf seiner Nutzungsdauer für die Übergabe des Gerätes an die entsprechenden Sammelstellen verantwortlich. Eine eventuelle Nichteinhaltung unterliegt je nach den geltenden nationalen Bestimmungen einer Strafe. Für genauere Informationen hinsichtlich der Entsorgungssysteme und -bedingungen wenden Sie sich bitte an die örtliche Recyclingstelle oder an das Geschäft, in dem das Produkt gekauft wurde.

## ESPAÑOL

Este aparato de iluminación se ha fabricado en conformidad con la Directiva EU 2002/96/CE. El símbolo del contenedor tachado presente en el aparato indica que el producto se ha introducido en el mercado después del 13 de agosto de 2005 y que ha de ser eliminado de forma diferenciada con respecto a los residuos domésticos. Eliminar separadamente este producto, consiente evitar posibles consecuencias negativas para el medio ambiente y la salud, derivados de su eliminación inadecuada, y permite recuperar los materiales que lo componen a fin de obtener un importante ahorro de energía y de recursos. El usuario final es responsable de la entrega del aparato, al final de su vida, a las estructuras de recogida dispuestas al efecto. Eventuales incumplimientos son sujetos a sanciones según las disposiciones nacionales vigentes. Para informaciones detalladas relativas a los sistemas y las modalidades de recogida les invitamos a contactar la oficina encargada en su ciudad, el servicio local de eliminación residuos, o la tienda donde han comprado el producto.

## PORTUGUÊS

Este aparelho de iluminação é fabricado em conformidade com a Directiva EU 2002/96/CE. O símbolo do caixote com um x indicado no aparelho significa que o produto foi colocado no mercado depois do 13 de Agosto de 2005 e que não deve ser eliminado juntamente com os resíduos domésticos. Eliminar separadamente este produto permite evitar potenciais consequências negativas para o ambiente e para a saúde, causadas por uma eliminação incorrecta, além disso permite recuperar os materiais da sua composição e assim conseguir uma importante poupança de energia e de recursos. O utilizador final é responsável pela entrega do aparelho, no fim de vida, junto dos organismos adequados para a respectiva recolha. O incumprimento será punido de acordo com as disposições legais nacionais em vigor. Para mais informações acerca dos sistemas e das modalidades de recolha, contacte directamente o organismo específico da sua cidade, o serviço local de recolha do lixo ou a loja onde comprou o produto.

## БЪЛГАРИЯ

Този осветителен уред е произведен в съответствие с Директива 2002/96/CE на ЕС. Поставеният върху уреда символ със зачеркната кофа за боклук означава, че продуктът е пуснат на пазара след 13 август 2005 и за него трябва да бъде приложено диференцирано събиране на отпадъците - отделно от домашните отпадъци. Разделното събиране на отпадъци, приложено към този продукт, позволява да се избегнат отрицателни последици за околната среда и за здравето, които биха могли да се появят при неправилното му изхвърляне; позволява освен това да се рециклират материали с цел спестяване на енергия и ресурси. Крайният потребител е отговорен за достави на уреда в съответните за събиране на място след изтичане на неговата годност. При неуспех на горепосоченото, лицата подлежат на санкции според предвиденото в д съществуващ държавно законодателство. За подробна информация относно метод и начините за събиране на отпадъци ви плѐз моля да се свържете с местните офиси във вашия град, с местната служба за разделно събиране на отпадъци или с магазина, от който сте закупили продукта.

# NEMO



## ITALIANO

Istruzioni di sicurezza per la pulizia delle lampade.

1. Prima di iniziare la pulizia, spegnere la lampada.

2. Per le versioni che utilizzano lampadine alogene, assicurarsi che la fonte di luce e la lampada si siano raffreddati prima di iniziare la pulizia.

Per le parti in Plastica-Vetro-Componenti verniciati:

- utilizzando guanti in lattice rimuovere lo strato superficiale di polvere con un panno elettrostatico morbido che non lasci pelucchi.

- Pulire con un panno morbido e umido con movimenti circolari.

- Evitare l'uso di detergenti aggressivi. Usare esclusivamente prodotti neutri (PH 7). In caso di dubbi usare solo acqua o provare il prodotto su una parte nascosta della lampada.

Note: per le parti in plastica utilizzare esclusivamente detersivi antistatici senza alcool. Non utilizzare un panno asciutto sulle parti in plastica perché è possibile che queste abbiano accumulato elettricità statica e che possano attrarre polvere.

Per le parti in alluminio pulire utilizzando un panno morbido.

Per le parti con finitura galvanica:

- evitare l'uso di detergenti contenenti COV (composti organici volatili come ad esempio benzina, gasolio, kerosene, ecc.). Se non espressamente indicato non usare prodotti abrasivi e per lucidatura.

- Utilizzare sempre guanti di tessuto per evitare di lasciare impronte.

- Rivolgersi alla Nemo in

caso di dubbio sulla modalità di pulizia della lampada.

In caso di sporco eccessivo: contattare Versace per la pulizia o procedere come segue:

1. Lavare con un detergente non aggressivo e neutro con PH 7.

2. Rimuovere il sapone e lo sporco utilizzando un vaporizzatore (+/-150°).

3. Ripetere i passaggi 1 e 2.

4. Lasciare asciugare le parti.

5. Assicurarsi che non vi siano gocce residue, in modo che dopo l'asciugatura non rimangano tracce visibili.

6. Non trattare con detersivi granulosi e/o con spugne ruvide o abrasive.

Note: Si consiglia la pulizia trimestrale della lampada per preservare le sue caratteristiche.

## ENGLISH

Lighting cleaning safety instructions

1. Before starting, switch the light off.

2. For halogen versions, make sure that the light source and the lamp are cold before starting cleaning.

For Plastic parts - Glass - Painted parts:

- Remove the dust surface layer with latex gloves and soft electrostatic lint-free cloth.

- Clean with a soft and moist cloth with circular movements.

- Avoid using aggressive detergents. Use only neutral products (PH 7). When in doubt, use only water or try cleaning the product on a hidden part of the lamp.

Note: for plastic parts use

only antistatic alcohol-free soap. Do not use a dry cloth since they could have accumulated static electricity and could attract dust. For aluminum parts, clean with a soft cloth.

For parts with galvanic finishes:

- Do not use soap with volatile organic compounds (such as petrol, diesel oil, kerosene etc...). If not expressly indicated, do not use abrasives or polishing products.

- Use always fabric gloves to avoid leaving prints.

- Contact Versace in case of doubts regarding lamp cleaning.

In case of excessive dirt: contact Nemo for cleaning or proceed as follows:

1. Wash with a non-aggressive and neutral detergent with PH7

2. Remove soap and dirt using a vaporizer (+/-150°).

3. Repeat steps 1 and 2. 4. Leave the parts to dry. 5. Make sure that there are no drops left, in order not to have visible traces left after drying. 6. Do not use grainy detergent and/or rough or abrasive sponges. Note: a quarterly cleaning of the lamp is recommended, in order to maintain characteristics.

## FRANÇAISE

Instructions de sécurité pour le nettoyage des lampes.

1. Avant de commencer le nettoyage, éteindre la lampe.

2. Pour la version halogène, il faut s'assurer que l'ampoule et la lampe soient froides avant de commencer le nettoyage.

Pour les parties en plastique - verre - parties peintes:

•enlever la poussière avec des gants de latex et un tissu électrostatique souple qui ne laisse pas de bouloches

• Nettoyer avec un chiffon doux et humide avec des mouvements circulaires.

•Eviter d'utiliser des détergents agressifs.

Utiliser uniquement des produits neutres (PH 7).

En cas de doute, utiliser seulement de l'eau ou tester le produit au préalable sur une partie cachée de la lampe.

Notes: pour les parties en plastique, utiliser exclusivement des lessives antistatiques sans alcool. Ne pas utiliser un chiffon sec sur les parties en plastique car il est possible que celles-ci aient accumulé de l'électricité statique et elles peuvent donc attirer la poussière. Pour les parties en aluminium, nettoyer avec un chiffon doux. Pour les parties avec finition galvanique:

•ne pas utiliser des détergents avec COV (composés organiques volatils, comme par exemple essence, gazole, kérosène etc...). S'il n'est pas expressément indiqué, ne pas utiliser des produits abrasifs ou pour le polissage.

• Utiliser toujours des gants en tissu pour éviter de laisser des empreintes.

• S'adresser à Versace en cas de doute concernant le nettoyage de la lampe.

En cas de saleté excessive: contacter Nemo pour le nettoyage ou procéder comme suit:

1. Laver avec un produit non

agressif et neutre avec PH7.

2. Enlever le savon et la saouille avec un vaporisateur (+/-150°).

3. Répéter les étapes 1 et 2.

4. Laisser sécher les parties.

5. S'assurer qu'il n'y a pas des gouttelettes résiduelles pour ne pas avoir de traces visibles après le séchage.

6. Ne pas utiliser des lessives granuleuses et/ou des éponges rugueuses ou abrasives.

Notes: il est recommandé de nettoyer la lampe tous les trois mois pour préserver les caractéristiques.

### DEUTSCH

Anleitung zur reinigung der leuchte.

"Sicherheitshinweise für die Reinigung der Leuchten:

1. Vor dem Reinigen ist die Leuchte auszuschalten.

2. Bei Versionen mit Halogenleuchtmitteln ist darauf zu achten, dass das Leuchtmittel und die Leuchte abgekühlt sind, bevor mit der Reinigung begonnen wird."

" Für Kunststoffteile - Glas - lackierte Bestandteile:

• Benutzen Sie Latexhandschuhe, entfernen Sie die Staubschicht auf der Oberfläche mit einem weichen, fusselfreien, elektrostatischen Tuch.

• Mit einem weichen, feuchten Tuch und kreisenden Bewegungen reinigen.

• Vermeiden Sie aggressive Reinigungsmittel.

Verwenden Sie nur neutrale Produkte (PH 7).

Verwenden Sie im Zweifelsfall nur Wasser, oder probieren Sie das Produkt an einem versteckten Teil der Lampe aus. "

Hinweis: Verwenden Sie für Kunststoffteile nur antistatische Reinigungsmittel ohne Alkohol.

Verwenden Sie kein trockenes Tuch für die Kunststoffteile, da diese sich möglicherweise statisch aufladen und Staub anziehen können. Reinigen Sie Aluminiumteile mit einem weichen Tuch.

"Für Teile mit glavanischer Beschichtung:

• Vermeiden Sie die Verwendung von Reinigungsmitteln, die VOC enthalten (flüchtige organische Verbindungen wie Benzin, Diesel, Kerosin usw.). Wenn nicht ausdrücklich angegeben, keine Schleif- und Poliermittel verwenden.

• Verwenden Sie immer Stoffhandschuhe, um Fingerabdrücke zu vermeiden.

• Wenden Sie sich an Nemo, wenn Sie Fragen zur Reinigung der Leuchte haben. "Bei starker Verschmutzung:

Wenden Sie sich an Versace oder gehen Sie wie folgt vor:

1.Mit einem milden, neutralen Reinigungsmittel PH 7 abwaschen.

2.Entfernen Sie Seife und Schmutz mit einem Verdampfer (+ /-150°).

3.Wiederholen Sie die Schritt 1 +2.

4.Lassen Sie die Teile trocknen.

5.Achten Sie darauf, dass keine Tropfen auf der Oberfläche bleiben, damit nach dem Trocknen keine sichtbaren Spuren zurückbleiben.

6.Nicht mit körnigen Reinigungsmitteln und/oder rauen oder scheuernden Schwämmen behandeln.

Hinweis: Wir empfehlen eine vierteljährige Reinigung der Leuchte, um Ihre Eigenschaften zu bewahren."

### ESPAÑOL

Seguridad en la limpieza de iluminación

instrucciones

1.Antes de comenzar, cambie

la luz apagada.

2.Para versiones halógenas, asegúrate de que la luz fuente y la lámpara son frío antes de comenzar limpieza.

Para piezas de plástico - Vidrio - Partes pintadas:

• Quitar la superficie de polvo capa con guantes de látex y suave electrostático sin pelusa tela.

• Limpiar con un suave y paño húmedo con circular movimientos.

• Evite el uso agresivo detergentes. Usar únicamente

productos neutros (PH 7). En caso de duda, utilice solo agua o intente limpiar el producto en una parte oculta de la lámpara.

Nota: para uso de piezas de plástico solo antiestático sin alcohol jabón. No use un paño seco ya que pudieron tener

estática acumulada electricidad y podría atraer polvo. Para piezas de aluminio,

limpiar con un paño suave.

Para piezas con galvanico acabados:

• No use jabón con compuestos orgánicos volátiles (como gasolina, gasoil,

# NEMO



queroseno, etc ...). Que no expresamente indicado, no usar abrasivos o pulir productos.

- Utilice siempre guantes de tela para

Evite dejar huellas.

- Póngase en contacto con Versace en caso de dudas con respecto a la lámpara limpieza.

En caso de suciedad excesiva:

póngase en contacto con Nemo para la limpieza

o proceda de la siguiente manera:

1. Lávese con un y detergente neutro con PH7

2. Quite el jabón y la suciedad

usando un vaporizador (+/- 150 °).

3. Repita los pasos 1 y 2. 4. Deje secar las piezas. 5.

Asegúrese de que no haya gotas a la izquierda, para no tienen rastros visibles que quedan después el secado. 6. No use granulado

detergente y / o áspero o esponjas abrasivas. No hay té

limpieza trimestral del se recomienda la lámpara, en

para mantener las características.

## PORTUGUÊS

Segurança de limpeza de iluminação instruções

1. Antes de começar, mude a luz apagada.

2. Para versões de halogênio, certifique-se de que a luz fonte e a lâmpada são frio antes de começar limpeza.

Para peças de plástico - vidro -

Partes pintadas:

- Remova a superfície de poeira camada com luvas de látex e eletrostático macio sem fiapos
- Limpe com um pano macio e

- Evite usar agressivo detergentes. Usarem apenas produtos neutros (PH 7).

Em caso de dúvida, use apenas

água ou tente limpar o produto em uma parte oculta de

a lâmpada.

Nota: para peças de plástico, use

apenas antiestático sem álcool

sabão. Não use um pano seco

já que eles poderiam ter estática acumulada

eletricidade e poderia atrair pó. Para peças de alumínio, limpe com um pano macio.

Para peças com galvânica termina:

- Não use sabão com Compostos orgânicos voláteis

(como gasolina, óleo diesel, querosene, etc ...). Se não expressamente indicado, não

use abrasivos ou polimento produtos.

- Use sempre luvas de tecido para

- evite deixar impressões.

- Entre em contato com a Versace em caso de dúvidas em relação à lâmpada

limpeza.

Em caso de sujeira excessiva:

entre em contato com o Nemo para limpeza

ou proceda da seguinte forma:

1. Lave com um produto não agressivo

2. Remova o sabão e a sujeira

3. Repita as etapas 1 e 2. 4. Deixe as peças secarem. 5

6. Não use produto com PH7

1. Lave com um produto não agressivo e detergente neutro com PH7

2. Remova o sabão e a sujeira

3. Repita as etapas 1 e 2. 4. Deixe as peças secarem. 5

6. Não use produto com PH7

1. Lave com um produto não agressivo e detergente neutro com PH7

2. Remova o sabão e a sujeira

3. Repita as etapas 1 e 2. 4. Deixe as peças secarem. 5

6. Não use produto com PH7

1. Lave com um produto não agressivo e detergente neutro com PH7

2. Remova o sabão e a sujeira

3. Repita as etapas 1 e 2. 4. Deixe as peças secarem. 5

6. Não use produto com PH7

1. Lave com um produto não agressivo e detergente neutro com PH7

2. Remova o sabão e a sujeira

3. Repita as etapas 1 e 2. 4. Deixe as peças secarem. 5

6. Não use produto com PH7

1. Lave com um produto não agressivo e detergente neutro com PH7

2. Remova o sabão e a sujeira

3. Repita as etapas 1 e 2. 4. Deixe as peças secarem. 5

6. Não use produto com PH7

1. Lave com um produto não agressivo e detergente neutro com PH7

2. Remova o sabão e a sujeira

3. Repita as etapas 1 e 2. 4. Deixe as peças secarem. 5

6. Não use produto com PH7

## БЪЛГАРИЯ

Безопасность очистки

освещения инструкции

1. перед запуском переключите свет выключен.

2. Для галогенных версий:

убедитесь, что свет источник и лампа

холодно перед

запуском уборка.

Для пластиковых деталей - Стекло -

Окрашенные детали:

- Удалите пыль с поверхности

- слой с латексными перчатками и

- м я г к и й электростатический без

- ворса ткань.

- Очищайте мягким и влажная ткань с

- круговой

движения.

- Избегайте использования агрессивных моющих средства. Используйте только нейтральные продукты (РН 7).

В случае сомнений используйте только водой или попробуйте очистить продукт на скрытой части лампы.

Примечание: для пластиковых деталей используйте только антистатик без спирта мыло. Не используйте сухую ткань.

поскольку они могли иметь накопленный статический электричество и мог привлечь пыль. Для алюминиевых деталей, протирать мягкой тканью.

Для деталей с гальваническим отделка:

- Не используйте мыло с летучие органические соединения (например, бензин, дизельное топливо, керосин и т.д...). Если не прямо указано, не использовать абразивы или полировку продукты.

- Всегда используйте тканевые перчатки для не оставляйте отпечатков.

- Свяжитесь с Versace в случае сомнения относительно лампы уборка.

В случае чрезмерного загрязнения:

свяжитесь с Nemo для очистки

или действуйте следующим образом:

1. Стирать неагрессивным и нейтральное моющее средство с РН7

2. Удалите мыло и грязь. с помощью испарителя (+/- 150 °).

3. Повторите шаги 1 и 2.
- 4.

4. Оставьте детали сохнуть.
- 5.

Убедитесь, что нет падает, чтобы не есть видимые следы, оставшиеся после сушка.

6. Не используйте зернистые моющее средство и / или грубая или абразивные губки.

Примечание: а ежеквартальная уборка лампы рекомендуется, в чтобы сохранить характеристики.

# NEMO



## ITALIANO

Questo prodotto è garantito per 24 mesi dalla data di acquisto come stabilito dalla direttiva europea per la tutela del consumatore. La garanzia è valida contro difetti di materiale o fabbricazione mentre non è valida se i difetti sono causati da uno o più dei seguenti motivi:

- 1.cablaggio o alimentazione erogata sbagliati;
- 2.uso improprio, collisione, caduta, negligenza;
- 3.fenomeni naturali come fulmini, umidità, incidenti, calamità naturali e altri imprevisibili;
- 4.manomissioni o riparazioni eseguite da terzi non autorizzati o utilizzo di materiale non conforme;
5. altre cause non correlate a difetti di fabbricazione;
- 6.deterioramento dagli agenti atmosferici e consumo di materiali e componenti.

Nel periodo di garanzia verranno eliminati tali difetti sia riparando il prodotto sia sostituendolo. La garanzia non copre altri tipi di danno.

Eventuali riparazioni in garanzia non modificheranno la durata della stessa. In caso di reclamo in garanzia o no restituisca al Suo fornitore l'apparecchio con la sua etichetta con il marchio CE insieme allo scontrino di cassa o la fattura comprovante la data d'acquisto.

Per maggiori informazioni sui termini della garanzia consulti il Suo fornitore.

## ENGLISH

This product is guaranteed for 24 months from the date of purchase as established by the Europe-

an directive for consumer protection. The warranty is valid against material or manufacturing defects while it is not valid if the defects are caused by one or more of the following reasons:

1. Wrong wiring or power supply;
2. misuse, collision, fall, neglect;
3. Natural phenomena such as lightning, humidity, accidents, natural disasters and other unforeseen events;
4. tampering or repairs carried out by unauthorized third parties or use of non-compliant material;
5. other causes not related to manufacturing defects;
- 6.deterioration by atmospheric agents and consumption of materials and components.

During the warranty period these defects will be eliminated both by repairing the product and by replacing it. The warranty does not cover other types of damage.

Any repairs under warranty will not change the duration of the warranty.

In the event of a warranty claim or not, return the appliance with its label with the CE mark together with the receipt or the invoice proving the date of purchase to your supplier.

For more information on the terms of the warranty, consult your supplier.

## FRANÇAISE

Ce produit est garanti 24 mois à compter de la date d'achat conformément à la directive européenne sur la protection des consommateurs. La garantie est valable contre les défauts

de matériaux ou de fabrication alors qu'elle n'est pas valable si les défauts sont causés par une ou plusieurs des raisons suivantes :

1. Mauvais câblage ou alimentation électrique;
2. mauvaise utilisation, collision, chute, négligence;
3. Phénomènes naturels tels que la foudre, l'humidité, les accidents, les catastrophes naturelles et autres événements imprévus;
4. altérations ou réparations effectuées par des tiers non autorisés ou utilisation de matériel non conforme;
5. d'autres causes non liées à des défauts de fabrication;
- 6.détérioration par les agents atmosphériques et consommation de matériaux et composants.

Pendant la période de garantie, ces défauts seront éliminés à la fois en réparant le produit et en le remplaçant. La garantie ne couvre pas les autres types de dommages.

Les réparations sous garantie ne modifieront pas la durée de la garantie.

En cas de réclamation ou non au titre de la garantie, envoyez l'appareil avec son étiquette portant le marquage CE accompagné du ticket de caisse ou de la facture justifiant de la date d'achat à votre fournisseur.

Pour plus d'informations sur les termes de la garantie, consultez votre fournisseur.

## DEUTSCH

Für dieses Produkt gilt eine Garantie von 24 Monaten ab Kaufdatum gemäß der europäischen Verbrauch-

erschutrichtlinie. Die Garantie gilt bei Material- oder Herstellungsfehlern, während sie nicht gültig ist, wenn die Mängel durch einen oder mehrere der folgenden Gründe verursacht werden:

1. Falsche Verkabelung oder Stromversorgung;
2. Missbrauch, Kollision, Sturz, Vernachlässigung;
3. Naturphänomene wie Blitz, Feuchtigkeit, Unfälle, Naturkatastrophen und andere unvorhergesehene Ereignisse;
4. Manipulationen oder Reparaturen durch nicht autorisierte Dritte oder Verwendung von nicht konformem Material;
5. andere Ursachen, die nicht auf Herstellungsfehler zurückzuführen sind;
6. Verschlechterung durch atmosphärische Einflüsse und Verbrauch von Materialien und Komponenten.

Während der Garantiezeit werden diese Mängel sowohl durch Reparatur des Produkts als auch durch Austausch beseitigt. Die Garantie erstreckt sich nicht auf andere Arten von Schäden.

Garantiereparaturen ändern die Garantiedauer nicht.

Senden Sie im Garantiefall das Gerät mit dem **CE - Kennzeichen** zusammen mit dem Kassenbon oder der Rechnung mit dem Kaufdatum an Ihren Lieferanten zurück.

Weitere Informationen zu den Garantiebedingungen erhalten Sie von Ihrem Lieferanten.

## ESPAÑOL

Este producto tiene una

garantía de 24 meses a partir de la fecha de compra según establece la directiva europea para la protección del consumidor. La garantía es válida contra defectos de material o fabricación, Mientras que no es válida si los defectos son causados por una o más de las siguientes razones:

1. Cableado o fuente de alimentación incorrectos;
  2. mal uso, colisión, caída, negligencia;
  3. Fenómenos naturales como rayos, humedad, accidentes, desastres naturales y otros eventos imprevisos;
  4. manipulación o reparaciones realizadas por terceros no autorizados o uso de material no conforme;
  5. otras causas no relacionadas con defectos de fabricación;
  6. Deterioro por agentes atmosféricos y consumo de materiales y componentes.
- Durante el período de garantía, estos defectos se eliminarán tanto reparando el producto como reemplazándolo. La garantía no cubre otros tipos de daños.

Cualquier reparación bajo garantía no cambiará la duración de la garantía.

En caso de reclamación de garantía o no, devuelva el aparato con su etiqueta con la marca CE junto con el recibo o la factura que acredite la fecha de compra a su proveedor.

Para obtener más información sobre los términos de la garantía, consulte a su proveedor.

## PORTUGUÉS

Este produto tem garantia de 24 meses a partir da

data de compra, conforme estabelecido pela diretiva europeia de proteção ao consumidor. A garantia é válida contra defeitos de material ou de fabricação embora não seja válida se os defeitos forem causados por um ou mais dos seguintes motivos:

1. Fiação ou fonte de alimentação errada;
  2. uso indevido, colisão, queda, negligência;
  3. Fenómenos naturais como raios, umidade, acidentes, desastres naturais e outros imprevisos;
  4. adulteração ou reparos realizados por terceiros não autorizados ou uso de material não conforme;
  5. outras causas não relacionadas a defeitos de fabricação;
  6. deterioração por agentes atmosféricos e consumo de materiais e componentes.
- Durante o período de garantia, esses defeitos serão eliminados tanto pela reparação do produto como pela sua substituição. A garantia não cobre outros tipos de danos.

Quaisquer reparos ao abrigo da garantia não alteram a duração da garantia.

Em caso de reclamação ou não de garantia, devolva ao seu fornecedor o aparelho com a sua etiqueta com a marca CE juntamente com o talão ou factura que comprove a data da compra.

Para obter mais informações sobre os termos da garantia, consulte seu fornecedor.

## БЪЛГАРИЯ

Гарантия на този продукт

составяет 24 месеца с дати покупки, как это установлено Европейской директивой по защите прав потребителей. Гарантия действительна в отношении дефектов материала или изготовлены. Но недействительна, если дефекты вызваны одной или несколькими из следующих причин:

1. Неправильная разводка или блок питания;
2. неправильное использование, столкновение, падение, пренебрежение;
3. Природные явления, такие как молния, влажность, аварии, стихийные бедствия и другие непредвиденные события;
4. вмешательство или ремонт, выполненный неавторизованными третьими сторонами, или использование несоответствующих материалов;
5. другие причины, не связанные с производственным браком;
6. износ под воздействием атмосферных агентов и расход материалов и комплектующих.

В течение гарантийного срока эти дефекты будут устранены как путем ремонта товара, так и путем его замены. Гарантия не распространяется на другие виды повреждений. Любой ремонт по гарантии не влияет на срок гарантии.

В случае претензии по гарантии верните прибор с этикеткой с маркировкой CE вместе с квитанцией или счетом, подтверждающим дату покупки, вашему поставщику.

За дополнительной информацией об условиях гарантии обращайтесь к своему поставщику.

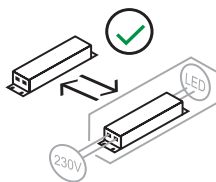
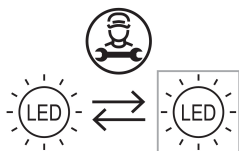
## Lamping

---

LED 19/33W, 3200/1765lm, 2700K/3000K, 50/60 Hz, 3000K



This product contains a light source of energy class “ E ”



## NEMO Srl

---

Viale Brianza, 30 - 20823 Lentate sul Seveso (MB) ITALY  
Tel +39 0362 166 05 00 - Fax +39 0362 372 996  
info@nemolighting.com - nemolighting.com

Copyright © 2018 NEMO Srl Milano, Italia.  
The text and images are protected by copyright.  
Unauthorized reproduction.