

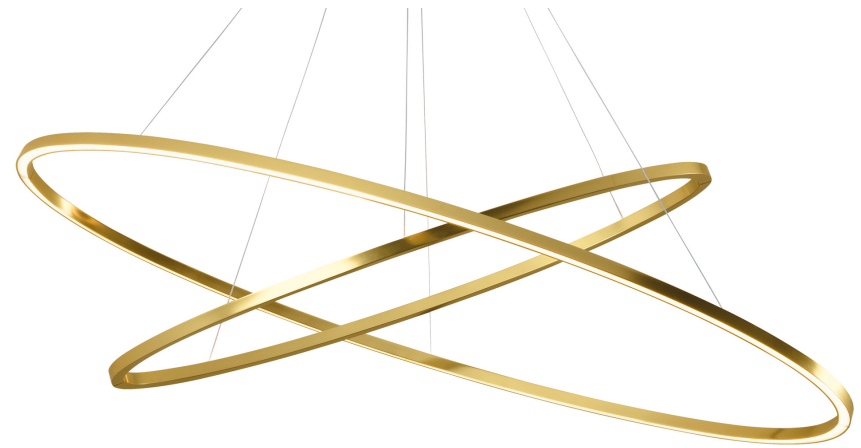
ELLISSE PENDANT DOUBLE

Federico Palazzari

Sammlung von LED-Pendel- und Steh- / Wandleuchten, erhältlich in verschiedenen Ausführungen: Major, Minor, Double, Triple und Mega, für direktes oder indirektes diffuses Licht. Hergestellt aus stranggepresstem Aluminium in mattem Weiß, mattem Schwarz, gebürstetem Aluminium, poliertem eloxiertem Gold oder lackiertem Gold. Diffusor aus opalem Methacrylat.

Ellisse wird durch eine Technologie realisiert, die von Nemo für die Kopplung der Profile entwickelt wurde.

Die Major-Version ist auch vom Boden und von der Wand aus erhältlich, mit einem Sockel aus schwarzem Marmor für die Bodenversion und einem Wandbefestigungszubehör für die Wandversion.



LED 2700K

LAMPING

Source	linear LED
Total power	85W
Emission	diffused orientable uplight(minor), diffused orientable downlight (major)
Switching	dimnable 1-10V
Tension	110/240V
Color temperature	2700K
Luminous flux	2825+1850lm
Typ CRI	85
Materials	Aluminium
Notes	adjustable cable length from 2,5m to 0,4m, DALI version on request, TRIAC VERSION on request

Codes

ELP LW2 56
ELP LN2 56
ELP LO2 56
ELP LL2 56
ELP LGW 56

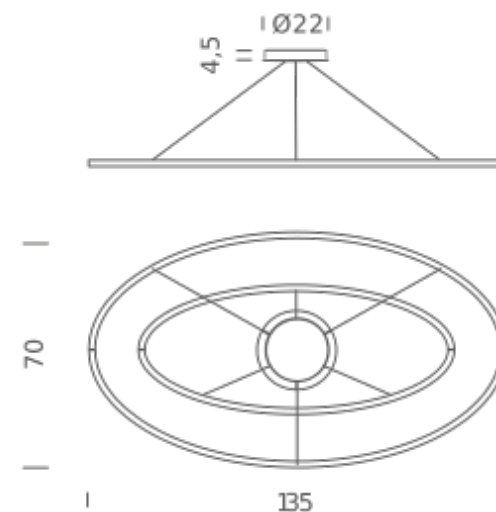
Structure/Diffuser

white/white
black/white
gold painted/white
polished aluminium/white
gold polished anodized/white

PACKAGE

Package 01 Dimension: 15x80x150 cm / Gross weight: 7,5 kg

Certificazioni



LED 3000K

LAMPING

Source	linear LED
Total power	85W
Emission	diffused orientable uplight(minor), diffused orientable downlight (major)
Switching	dimmable 1-10V
Tension	110/240V
Color temperature	3000K
Luminous flux	2825+1850lm
Typ CRI	85
Materials	Aluminium
Notes	adjustable cable length from 2,5m to 0,4m, DALI version on request

Codes

ELP LWW 56
ELP LNW 56
ELP LOW 56
ELP LLW 56

Structure/Diffuser

white/white
black/white
gold painted/white
polished aluminium/white

PACKAGE

Package 01 Dimension: 15x80x150 cm / Gross weight: 7,5 kg

Certificazioni

