

MINI POTENCE PIVOTANTE

Charlotte Perriand

Charlotte Perriand ließ sich von den Bäumen der Segelschiffe inspirieren, als sie 1938 die Potence Pivotante entwarf: Zwei Röhren sind in der Form eines umgekehrten 'L' zusammengesetzt, um den elektrischen Draht vom Schalter zur Lampe zu führen. Der an der Wand befestigte Metallarm dreht sich um seine horizontale Achse und beschreibt dabei einen Winkel von fast 180°, wodurch eine leicht zugängliche und benutzbare schwenkbare Lampe entsteht.



LED/HALO

LAMPING

Source	G9
Total power	4W
Emission	diffused
Switching	switch on cable
Tension	230V
Color temperature	2700K
Luminous flux	400lm
Typ CRI	80
IP class	20
Dimensions	50x100
Materials	steel + aluminium
Notes	cable length 2,5m, orientable, max power allowed 25W HALO bulb, LED dimmable bulb included. Dimmable (only with direct wall electrical installation). Red RAL3004, grey RAL7046, blue RAL5002, black RAL9005
Accessories	Wall electrical installation cover, black, red, grey
Net lamp weight	1 kg

Codes

POM HNW 31
POM HRW 31
POM HDW 31

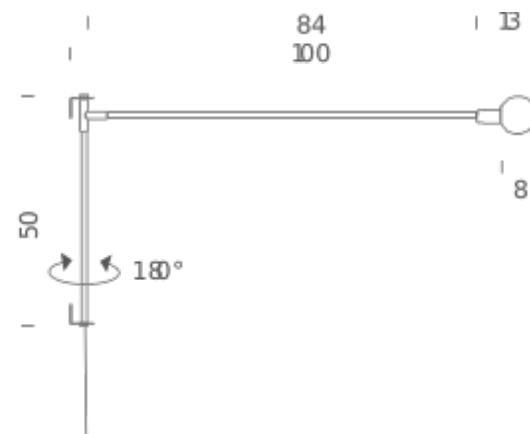
Structure

black
red
grey

PACKAGE

Package 01	Dimension: 101x20x12 cm / Gross weight: 2 kg
------------	--

Certificazioni



wall electrical
installation
cover

