

PROJECTEUR 165 WALL CEILING

Le Corbusier

Zwischen 1951 und 1957 entwarf Le Corbusier das Sanskar Kendra Museum, ein Museum in der indischen Stadt Ahmedabad. Dieses Gebäude in Form einer Spirale enthält alle Grundlagen seiner Architektur. Speziell für dieses Projekt entwirft Le Corbu 1954 ein Beleuchtungssystem, dem er den Namen "Projecteur" gibt und das in dem Gebäude installiert wird, um die Lichtwirkung zu maximieren.



LED/FLUO

LAMPING

Source	E27
Total power	23W
Emission	direct, spot
Switching	dimmable, according to bulb
Tension	230V
IP class	20
Dimensions	ø17x18
Materials	aluminium
Notes	orientable, max bulb H11cm
Net lamp weight	0,8 kg

Codes

PRP FDW 31
PRP FWS 31
PRP FMW 31

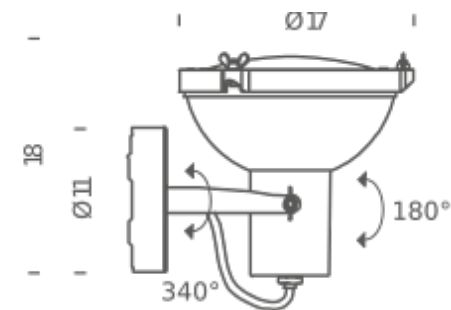
Structure

night blue
white sand
moka

PACKAGE

Package 01 Dimension: 26x26x26 cm / Gross weight: 1,2 kg

Certificazioni



LED/FLUO IP44

LAMPING

Source	E27
Total power	23W
Emission	direct, spot
Switching	dimmbare, according to bulb
Tension	230V
IP class	44
Dimensions	ø17x18
Materials	aluminium
Net lamp weight	0,8 kg

Codes

PRP FDW 32
PRP FWS 32
PRP FMW 32

Structure

night blue
white sand
moka

PACKAGE

Package 01 Dimension: 26x26x26 cm / Gross weight: 1,2 kg

Certificazioni

