

PROJECTEUR 365 PENDANT

Le Corbusier

Zwischen 1951 und 1957 entwarf Le Corbusier das Sanskar Kendra Museum, ein Museum in der indischen Stadt Ahmedabad. Dieses Gebäude in Form einer Spirale enthält alle Grundlagen seiner Architektur. Speziell für dieses Projekt entwirft Le Corbu 1954 ein Beleuchtungssystem, dem er den Namen "Projecteur" gibt und das in dem Gebäude installiert wird, um die Lichtwirkung zu maximieren.



LED/HALO/FLUO IP20

LAMPING

Source	E27
Total power	150W
Emission	direct
Switching	dimnable according to bulb
Tension	230V
IP class	20
Materials	aluminium
Notes	cabale length 3m, orientable
Net lamp weight	5,5 kg

Codes

PRJ EDW 51
PRJ EWS 51
PRJ EMS 51

Structure

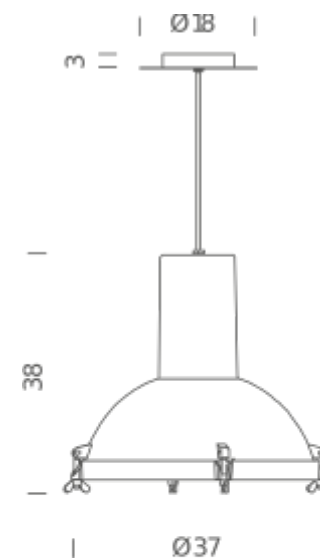
night blue
white sand
moka

PACKAGE

Package 01

Dimension: 50x50x50 cm / Gross weight: 7 kg

Certificazioni



LED/HALO/FLUO IP54

LAMPING

Source	E27
Total power	150W
Emission	direct
Switching	dimmable according to bulb
Tension	230V
IP class	54
Materials	aluminium
Notes	cable length 3m, orientable

Codes

PRJ EDW 52
PRJ EWS 52
PRJ EMS 52

Structure

night blue
white sand
moka

PACKAGE

Package 01

Dimension: 50x50x50 cm / Gross weight: 7 kg

Certificazioni

