

UNTITLED TABLE/WALL SPOT

Bernhard Osann

Eine definitive Synthese aus Mechanik und Lichttechnik, ein klares und essentielles Design mit miniaturisierten Gelenken, die eine extreme Bewegungsvermögen ermöglichen. Die Linear-Version wurde explizit mit Optik entworfen, um maximalen Sehkomfort in Arbeitsumgebungen zu gewährleisten.



2700K

LAMPING

Source	LED spot
Total power	6,5W
Emission	direct
Switching	dimmable on board
Tension	110-240V
Color temperature	2700K
Luminous flux	395lm
Typ CRI	90
IP class	20
Materials	aluminum, technopolymer
Notes	Cable length 2m, 40° optic 155° joint rotation. Accessories (base, desk clamp, wall fixing) sold separately
Accessories	Desk clamp, Table base, Wall fixing,
Net lamp weight	1 kg

Codes

UNT LNN 12

Structure

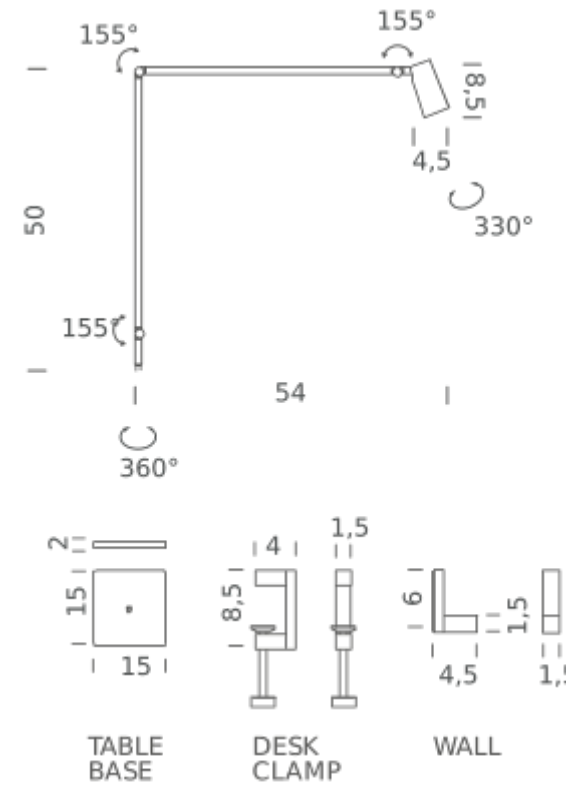
black

PACKAGE

Package 01

Dimension: 56x46x10 cm / Gross weight: 1,5 kg

Certificazioni



3000K

LAMPING

Source	LED spot
Total power	6,5W
Emission	direct
Switching	dimmable on board
Tension	110-240V
Color temperature	3000K
Luminous flux	395lm
Typ CRI	90
IP class	20
Materials	aluminum, technopolymer
Notes	Cable length 2m, 40° optic 155° joint rotation. Accessories (base, desk clamp, wall fixing) sold separately
Accessories	Desk clamp, Table base, Wall fixing,
Net lamp weight	1 kg

Codes

UNT LNN 14

Structure

black

PACKAGE

Package 01

Dimension: 56x46x10 cm / Gross weight: 1,5 kg

Certificazioni

