

UNTITLED READING LINEAR

Bernhard Osann

Leuchtenfamilie bestehend aus Tisch- Steh- und Wandleuchte LED aus extrudiertem, matt schwarz lackiertem Aluminium mit Gelenken für eine flexible und dynamische Positionierung des Lichts.

Struktur aus mit Glasfaser angereichertem Polymer, erhältlich in der Versionen mit einem um sich selbst drehenden linearen Kopf oder mit einem zylindrischen Spotlight aus Aluminium. Touchdimmer im Leuchtenfuß integriert.



2700K

LAMPING

Source	LED board
Total power	7W
Emission	orientable
Switching	dimmable, on board 24V DC
Tension	110/240V
Color temperature	2700K
Luminous flux	485lm (luminous output)
Typ CRI	90
Energy class	A+
Notes	cable length 2m
Net lamp weight	5 kg

Codes

UNT LNN 23

Structure

black

PACKAGE

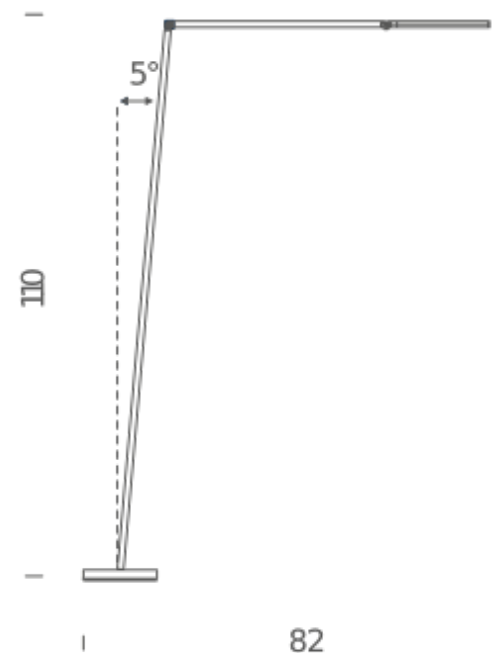
Package 01

Dimension: 206x15x11 cm / Gross weight: 4,5 kg

Package 02

Dimension: 24x20x8 cm / Gross weight: 1,5 kg

Certificazioni



3000K

LAMPING

Source	LED board
Total power	7W
Emission	orientable
Switching	dimmable, on board 24V DC
Tension	110/240V
Color temperature	3000K
Luminous flux	485lm (luminous output)
Typ CRI	90
Energy class	A+
Notes	cable length 2m
Net lamp weight	5 kg

Codes

UNT LNN 24

Structure

black

PACKAGE

Package 01

Dimension: 206x15x11 cm / Gross weight: 4,5 kg

Package 02

Dimension: 24x20x8 cm / Gross weight: 1,5 kg

Certificazioni

