

# PLINT

*Massimo Colagrande*

PLINT ist ein LED-Strahler, der das Paradigma der Akzentbeleuchtung dank seiner Flexibilität in Positionierung und Anwendung auf den Kopf stellt.

Das integrierte Design des leistungsstarken Spots mit einstellbarer Zoom-Optik in einer soliden Metallstruktur ermöglicht die freie Positionierung von PLINT für eine optimale und präzise, aber dennoch diskrete Akzentbeleuchtung. Die integrierte Dimmbarkeit und die umfangreichen Einstellmöglichkeiten der Lichtabstrahlung machen PLINT zu einem vielseitigen und innovativen Instrument für die Akzentbeleuchtung.

Erhältlich in mattschwarzer Ausführung und in zwei verschiedenen Farbtemperaturen. Mit On-Board Dimmer.



2700K

---

### LAMPING

Source	LED
Total power	13W
Emission	direct orientable
Switching	dim on board
Tension	220/240V
Color temperature	2700K
Luminous flux	900lm
Typ CRI	90
IP class	20
Dimensions	18,7x7,5x12,7
Notes	driver on board, adjustable beam 15°-55°, orientable spot 90°
Net lamp weight	1,3 kg

### Codes

PLT LN2 11

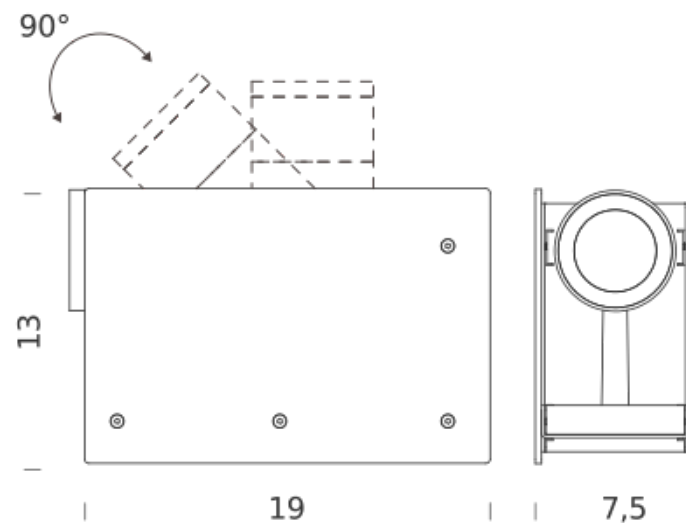
### Structure

black

### PACKAGE

Package 01

Dimension: 23x30x13 cm / Net weight: 0,5 kg / Gross weight: 1,8 kg



# 3000K

## LAMPING

Source	LED
Total power	13W
Emission	direct orientable
Switching	dim on board
Tension	220/240V
Color temperature	3000K
Luminous flux	900lm
Typ CRI	90
IP class	20
Dimensions	18,7x7,5x12,7
Notes	driver on board, adjustable beam 15°-55°, orientable spot 90°
Net lamp weight	1,3 kg

## Codes

PLT LN3 11

## Structure

black

## PACKAGE

Package 01

Dimension: 23x30x13 cm / Net weight: 0,5 kg / Gross weight: 1,8 kg

