

ELBA CEILING

Familie von Innenstrahlern für Akzentbeleuchtung.

Die Leuchte kann um 90° vertikal und um 355° horizontal gedreht werden, um die Beleuchtung in jede beliebige Ausrichtung zu lenken.

Die Wärmeableitungsstruktur und der eingebaute Driver sind miteinander kombiniert. Kompakte und minimalistische Ästhetik mit

frei einstellbarem Abstrahlwinkel erfüllen alle

Beleuchtungsanforderungen.



DIMMABLE TRIAC | 2700K

LAMPING

Source	LED spot
Total power	13W
Emission	Direct adjustable 15°-55°
Switching	Dimmable triac
Tension	220/240V
Color temperature	2700K
Luminous flux	900lm
Typ CRI	> 90
IP class	20
Dimensions	ø5,6x18cm
Materials	Aluminum

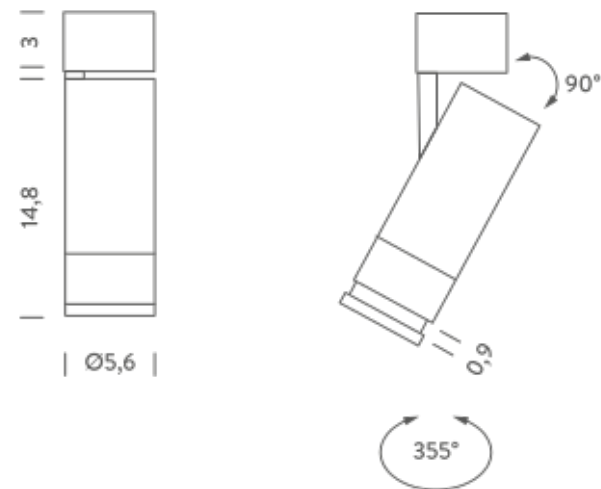
Codes

ELB LW2 41
ELB LN2 41

Structure

white
black

Certificazioni



DIMMABLE TRIAC | 3000K

LAMPING

Source	LED spot
Total power	13W
Emission	Direct adjustable 15°-55°
Switching	Dimmable triac
Tension	220/240V
Color temperature	3000K
Luminous flux	900lm
Typ CRI	> 90
IP class	20
Dimensions	ø5,6x18cm
Materials	Aluminum

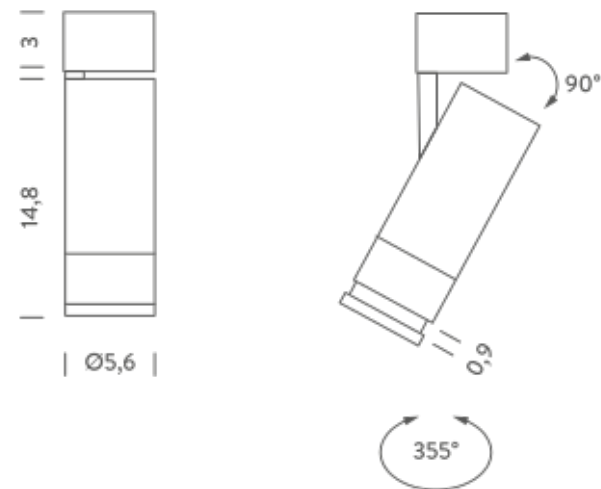
Codes

ELB LW3 41
ELB LN3 41

Structure

white
black

Certificazioni



DIMMABLE 0-10V | 2700K

LAMPING

Source	LED spot
Total power	13W
Emission	Direct adjustable 15°-55°
Switching	Dimmable 0-10V
Tension	220/240V
Color temperature	2700K
Luminous flux	900lm
Typ CRI	> 90
IP class	20
Dimensions	ø5,6x18cm
Materials	Aluminum

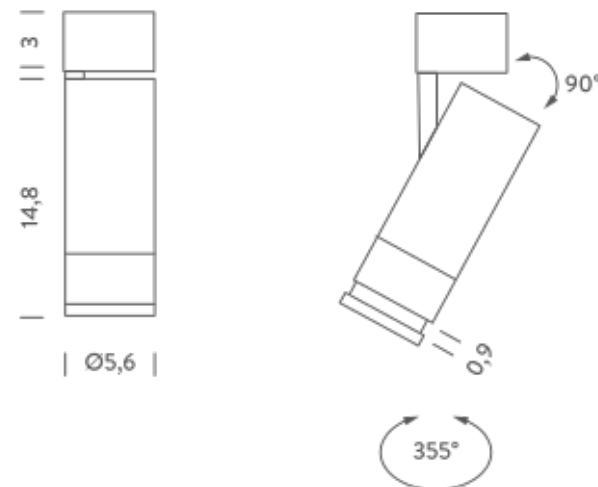
Codes

ELB LW2 42
ELB LN2 42

Structure

white
black

Certificazioni



DIMMABLE 0-10V | 3000K

LAMPING

Source	LED spot
Total power	13W
Emission	Direct adjustable 15°-55°
Switching	Dimmable 0-10V
Tension	220/240V
Color temperature	3000K
Luminous flux	900lm
Typ CRI	> 90
IP class	20
Dimensions	ø5,6x18cm
Materials	Aluminum

Codes

ELB LW3 42
ELB LN3 42

Structure

white
black

Certificazioni

