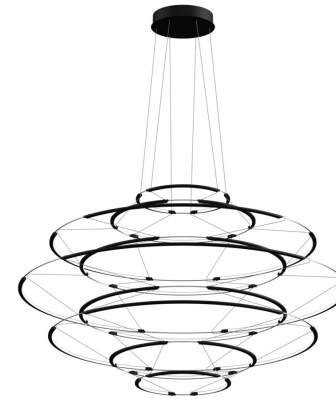


DROP 9

Arihiro Miyake

Gespür und konsequente Sorgfalt beim Design einer Kollektion, deren Ergebnis eine anspruchsvolle Lichtgestaltung ist. Ein Kronleuchter mit klaren Linien, kombiniert mit einer extrem schlanken Aluminiumstruktur für ein sanftes und zugleich strahlendes Licht. Jedes Modul und jedes Verbindungsstück ist durch eine minimale Konstruktion miteinander verbunden, was zu einer einzigartigen schwebenden Leichtigkeit führt.



2700K

LAMPING

Source	linear LED
Total power	90W
Emission	diffused
Switching	1-10V
Tension	110-240V
Color temperature	2700K
Luminous flux	2000lm
Typ CRI	90
Dimensions	ø110x65cm
Notes	total height 66cm, cable length 2,5m, TRIAC VERSION on request
Net lamp weight	2.8kg kg

Codes

DRP LNN 53
DRP LDD 53
DRP LGG 53

Structure

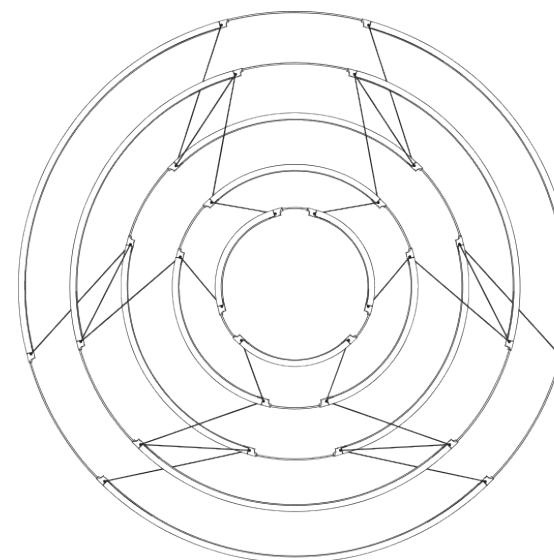
black
satin silver
satin gold

PACKAGE

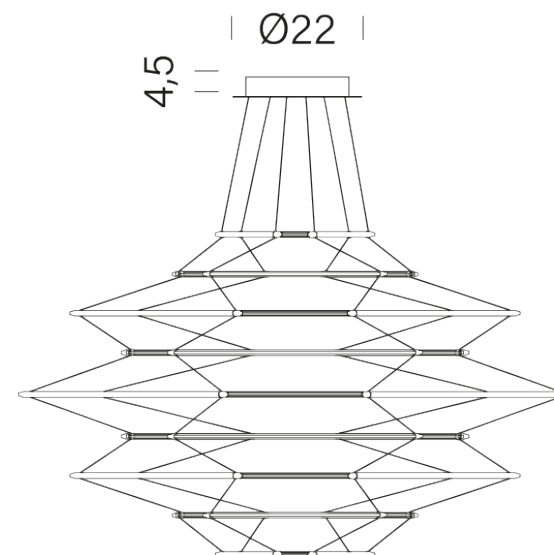
Package 01

Dimension: 110X110X60 cm

Certificazioni



110



66±3