

# TYPE

*Guillaume Bloget*

Ein hochentwickeltes und technologisches Produkt, das die fortschrittlichste Forschung auf dem Gebiet der Optik und der Lichtsteuerung in die häusliche Umgebung bringt. Type ist für die Spot-Beleuchtung konzipiert: Mit einer einfachen Handbewegung kann man das Licht lenken, die Lichtstärke variieren und den Winkel des Lichtstrahls einstellen. Ein magnetisches Kugelgelenk ermöglicht die Drehung des Spots und damit umfangreiche Ausrichtungsmöglichkeiten.



2700K

### LAMPING

Source	LED board
Total power	8W
Emission	spot light, orientable 360°
Switching	dim and zoom on board
Tension	110-240V
Color temperature	2700K
Luminous flux	466lm*
Typ CRI	90
IP class	20
Dimensions	ø26x140
Materials	aluminum + steel for base
Notes	cable length 2m. 360° magnetic rotation. 15-60° optic, nominal flux*

### Codes

TYP LNN 21  
TYP LSN 21

### Structure

black  
aluminum satin

### PACKAGE

Package 01

Dimension: 146x23x11 cm / Net weight: 1,1 kg / Gross weight: 2 kg

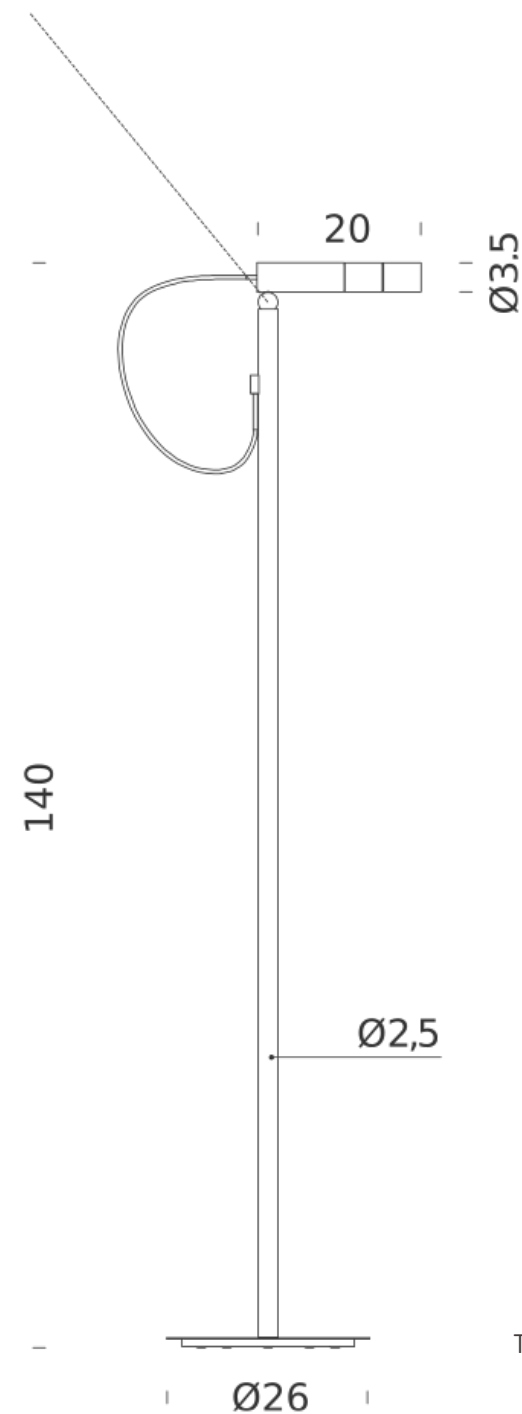
Package 02

Dimension: 30x32x12 cm / Net weight: 3,5 kg / Gross weight: 4,5 kg

### Certificazioni



360° magnet rotation



3000K

### LAMPING

Source	LED board
Total power	8W
Emission	spot light, orientable 360°
Switching	dim and zoom on board
Tension	110-240V
Color temperature	3000K
Luminous flux	466lm*
Typ CRI	90
IP class	20
Dimensions	ø26x140
Materials	aluminum + steel for base
Notes	cable length 2m. 360° magnetic rotation. 15-60° optic, nominal flux*

### Codes

TYP LNN 22

TYP LSN 22

### PACKAGE

Package 01

Dimension: 146x23x11 cm / Net weight: 1,1 kg / Gross weight: 2 kg

Package 02

Dimension: 30x32x12 cm / Net weight: 3,5 kg / Gross weight: 4,5 kg

### Certificazioni



360° magnet rotation

