

MINIFLUX LINEA WALL

Miniflux Linea Wall ist eine LED-Wandleuchte für die Innenbeleuchtung. Gehäuse aus Aluminiumprofil, auf dem ein LED-Band mit 24 V DC montiert ist. CRI>97. Transparenter Polycarbonat-Diffusor. Erhältlich in schwarzer Ausführung. Miniflux ist in zwei Farbtemperaturen und in der dimmbaren Version mit Taster erhältlich. Inklusive Vorschaltgerät.



2700K

LAMPING

Source	Linear LED
Total power	12W
Emission	Direct 120°
Switching	Push-botton
Tension	240V
Color temperature	2700K
Initial chromaticity	SDCM<2
Typ CRI	>97
Energy class	F
IP class	40
Dimensions	32 x 1020mm
Materials	Polycarbonate
Ambient temperature range	-20°C / 50°C
Performance ambient temperature	25°C
Mechanical impact protection code	IK08
Notes	Driver included
Customization options	CCT 4000K on request

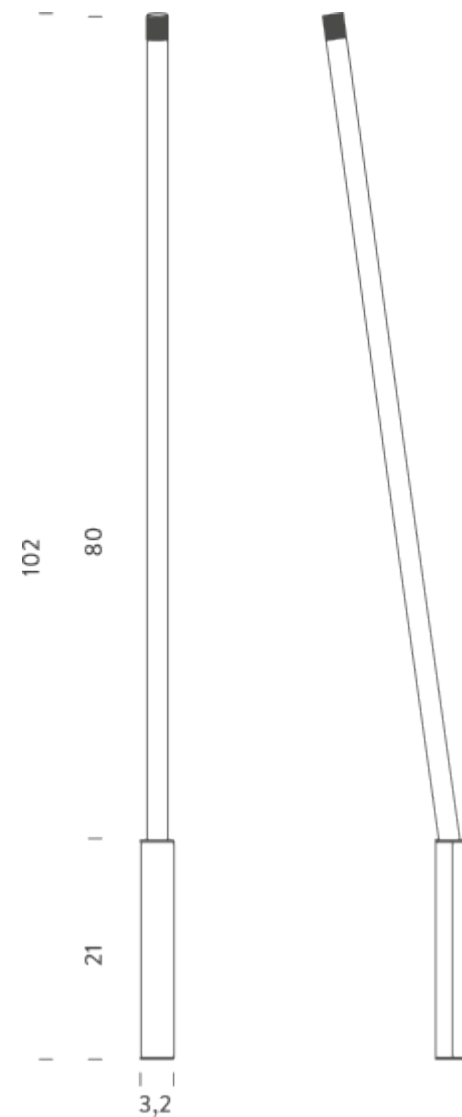
Codes

BMLW3908026DAN

Structure

black

Certificazioni



3000K

LAMPING

Source	Linear LED
Total power	12W
Emission	Direct 120°
Switching	Push-botton
Tension	240V
Color temperature	3000K
Luminous flux	717lm
Initial luminaire efficacy	60m/W
Initial chromaticity	SDCM<2
Typ CRI	>97
Energy class	F
IP class	40
Dimensions	32 x 1020mm
Materials	Polycarbonate
Ambient temperature range	-20°C / 50°C
Performance ambient temperature	25°C
Mechanical impact protection code	IK08
Notes	Driver included
Customization options	CCT 4000K on request

Codes

BMLW3908026WAN

Structure

black

PACKAGE

Package 01

Net weight: 0.6 kg

Certificazioni

