

CHLORIS

Arihiro Miyake

Die Interpretation und Vorhersage von Zukunftstechnologien bilden die Grundlage von Chloris, einem zweijährigen Forschungsprojekt von Arihiro Miyake. Es handelt sich um eine Pendelleuchte, die das Paradigma des atmosphärischen Designs durchläuft. Die einzelnen LED-Lichtquellen sind in Polycarbonat-Diffusoren eingebettet und schweben in der Luft, umrahmt von einer leitfähigen Struktur.



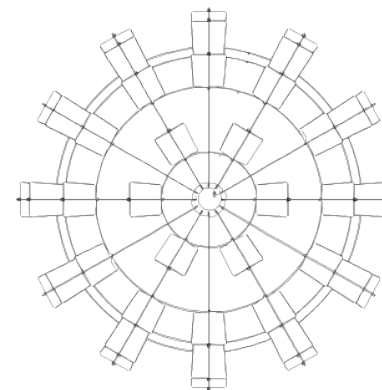
LED

LAMPING

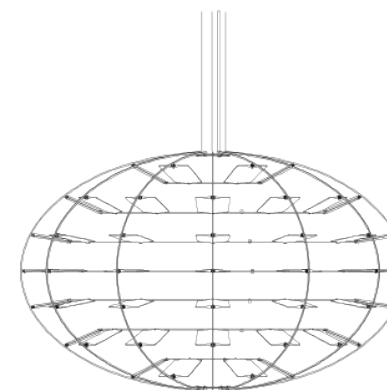
Source	LED board
Total power	90W
Emission	diffused
Tension	110-240V
Color temperature	2500K / 3000K
Typ CRI	90
IP class	20
Dimensions	ø90x56cm
Notes	DTW, cable length 2,5m

<i>Codes</i>	<i>Structure/Diffuser</i>
CHL LGD 51	niche/white

Certificazioni



90



56