

ELLISSE FLOOR/WALL

Federico Palazzari

Realizzata in diverse versioni attraverso un'innovativa tecnologia sviluppata da Nemo appositamente per l'accoppiamento degli estrusi, Ellisse garantisce un'illuminazione diffusa diretta e indiretta grazie al LED ospitato nella struttura senza risultare invadente. Il design è lineare e contemporaneo, mentre un'elegante base in marmo nero diventa piedistallo per la versione da terra.



LED

LAMPING

Source	linear LED
Total power	66W
Emission	diffused
Switching	dimmable on cable
Tension	110-240V
Color temperature	2700K
Luminous flux	3450lm
Typ CRI	85
IP class	20
Materials	Aluminium
Notes	Cable length 5m Base and wall hanger sold separately
Accessories	Base, black marquinia marble Wall hanger, aluminium gold polished anodized
Net lamp weight	5 kg

Codes

ELP LNN 21
ELP LGN 21

Structure

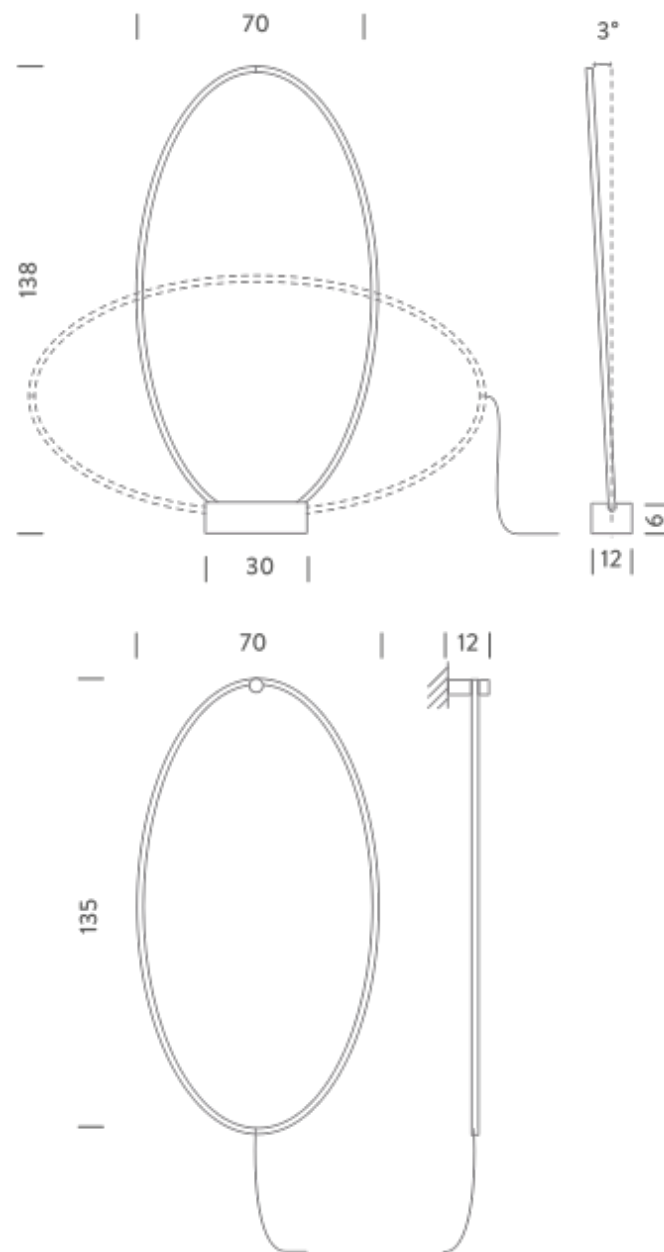
black
gold polished anodized

PACKAGE

Package 01

Dimension: 15x80x150 cm / Gross weight: 7,5 kg

Certificazioni



ACCESSORY:

base



wall hanger

