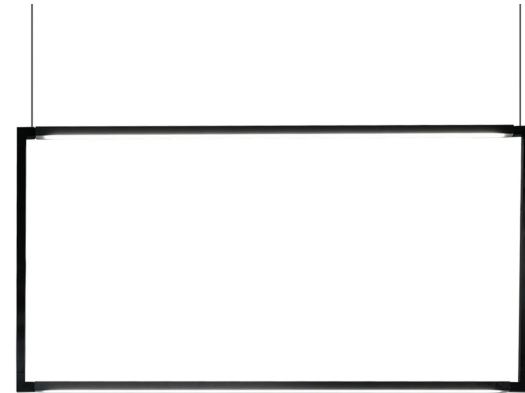


SPIGOLO PENDANT VERTICAL

Studiocharlie

Conçue pour offrir un éclairage directionnel à 360°, la collection Spigolo abrite des sources LED à l'intérieur d'une structure en aluminium tubulaire extrudé, reliée par des joints en polymère moulé permettant de faire tourner les profilés pour un éclairage direct ou indirect, protégé par un diffuseur en polycarbonate opale. La version au sol est conçue pour fournir une cloison virtuelle des espaces, tandis que les versions plafond et applique permettent d'éclairer l'environnement de manière polyvalente et confortable.



2700K

LAMPING

Source	2xlinear LED
Total power	2x19W
Emission	diffused
Switching	mono switch, dimmable 1-10V
Tension	110-240V
Color temperature	2700K
Luminous flux	2x1125lm
Typ CRI	85
IP class	20
Materials	aluminium + PC + ABS
Notes	cable length 3m, 360° orientable diffusers
Net lamp weight	2,8 kg

Codes

SPI LW2 51
SPI LN2 51

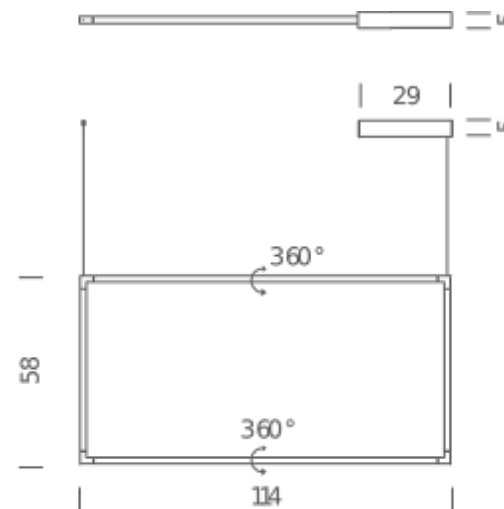
Structure

white
black

PACKAGE

Package 01 Dimension: 18x22x66 cm / Gross weight: 3 kg
Package 02 Dimension: 17x18x118 cm / Gross weight: 1,8 kg

Certificazioni



3000K

LAMPING

Source	2xlinear LED
Total power	2x19W
Emission	diffused
Switching	mono switch, dimmable 1-10V
Tension	110-240V
Color temperature	3000K
Luminous flux	2x1125lm
Typ CRI	85
IP class	20
Materials	aluminium + PC + ABS
Notes	cabl length 3m, 360° orientable diffusers
Net lamp weight	2,8 kg

Codes

SPI LWW 51
SPI LNN 51

Structure

white
black

PACKAGE

Package 01	Dimension: 18x22x66 cm / Gross weight: 3 kg
Package 02	Dimension: 17x18x118 cm / Gross weight: 1,8 kg

Certificazioni

