

# ELBA

Famille de spots d'intérieur pour éclairage d'accentuation. L'appareil peut être orienté à 90° verticalement et à 355° horizontalement, pour diriger la lumière selon les besoins. La structure de la dissipation thermique et l'alimentation intégrée sont parfaitement combinées ensemble. Le design intégré rend le produit compact et minimal. Le faisceau optique réglable permet de satisfaire toutes les exigences d'éclairage.



## DIMMABLE TRIAC | 2700K

### LAMPING

Source	LED spot
Total power	13W
Emission	Direct adjustable 15°-55°
Switching	Dimmable triac
Tension	220/240V
Color temperature	2700K
Luminous flux	900lm
Typ CRI	> 90
IP class	20
Dimensions	ø5,6x15cm
Materials	Aluminum
Notes	compatible with track 3~230V
Net lamp weight	0,52 kg

### Codes

ELB LW2 81

ELB LN2 81

### Structure

white

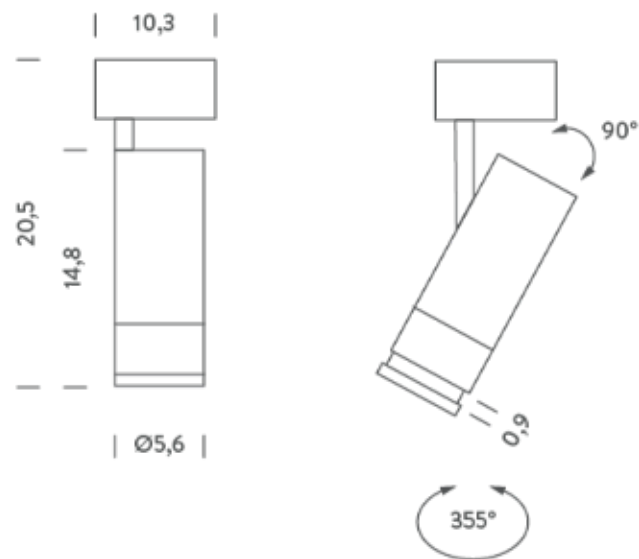
black

### PACKAGE

Package 01

Dimension: 39,8x39,8x24,8 cm / Gross weight: 0,65 kg

### Certificazioni



## DIMMABLE TRIAC | 3000K

### LAMPING

Source	LED spot
Total power	13W
Emission	Direct adjustable 15°-55°
Switching	Dimmable triac
Tension	220/240V
Color temperature	3000K
Luminous flux	900lm
Typ CRI	> 90
IP class	20
Dimensions	ø5,6x15cm
Materials	Aluminum
Notes	compatible with track 3~230V
Net lamp weight	0,52 kg

### Codes

ELB LW3 81

ELB LN3 81

### Structure

white

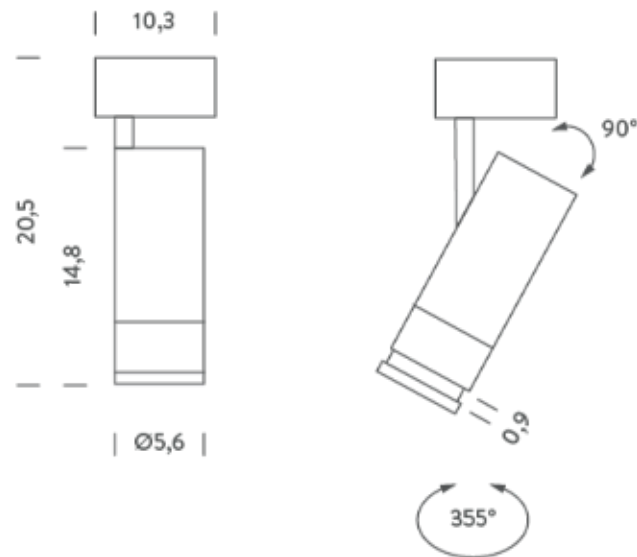
black

### PACKAGE

Package 01

Dimension: 39,8x39,8x24,8 cm / Gross weight: 0,65 kg

### Certificazioni



## DIMMABLE 0-10V | 2700K

### LAMPING

Source	LED spot
Total power	13W
Emission	Direct adjustable 15°-55°
Switching	Dimmable 0-10V
Tension	220/240V
Color temperature	2700K
Luminous flux	900lm
Typ CRI	> 90
IP class	20
Dimensions	ø5,6x15cm
Materials	Aluminum
Notes	compatible with track 3~230V
Net lamp weight	0,52 kg

### Codes

ELB LW2 82

ELB LN2 82

### Structure

white

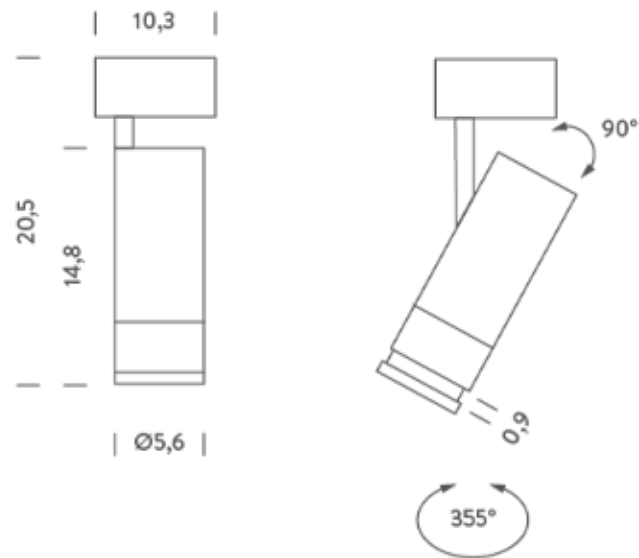
black

### PACKAGE

Package 01

Dimension: 39,8x39,8x24,8 cm / Gross weight: 0,65 kg

### Certificazioni



## DIMMABLE 0-10V | 3000K

### LAMPING

Source	LED spot
Total power	13W
Emission	Direct adjustable 15°-55°
Switching	Dimmable 0-10V
Tension	220/240V
Color temperature	3000K
Luminous flux	900lm
Typ CRI	> 90
IP class	20
Dimensions	ø5,6x15cm
Materials	Aluminum
Notes	compatible with track 3~230V
Net lamp weight	0,52 kg

### Codes

ELB LW3 82

ELB LN3 82

### Structure

white

black

### PACKAGE

Package 01

Dimension: 39,8x39,8x24,8 cm / Gross weight: 0,65 kg

### Certificazioni

