

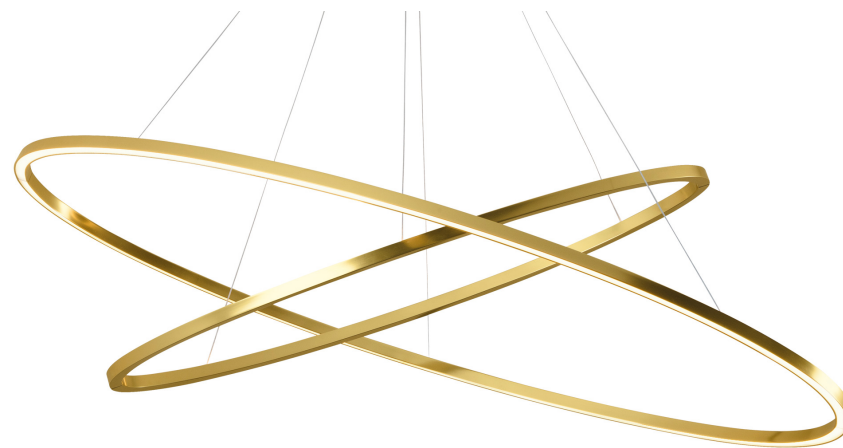
ELLISSE PENDANT DOUBLE

Federico Palazzari

Collezione di lampade LED a sospensione e terra/parete disponibile in diverse versioni: major, minor, double, triple e mega, per luce diffusa diretta o indiretta. Realizzate in estruso di alluminio verniciato bianco opaco, nero opaco, alluminio spazzolato, oro lucido anodizzato o oro verniciato. Diffusore in metacrilato opalino.

Ellisse è realizzata attraverso una tecnologia ingegnerizzata da Nemo per l'accoppiamento degli estrusi.

La versione Major è disponibile anche da terra e da parete, con base in marmo nero per la versione terra e accessorio per aggancio a muro nella versione a parete.



LED 2700K

LAMPING

Source	linear LED
Total power	90W
Emission	diffused orientable uplight(minor), diffused orientable downlight (major)
Switching	dimnable 1-10V
Tension	110/240V
Color temperature	2700K
Luminous flux	2825+1850lm
Typ CRI	85
Energy class	A+
Materials	Aluminium
Notes	adjustable cable length from 2,5m to 0,4m, DALI version on request

Codes

ELP LW2 56
ELP LN2 56
ELP LO2 56
ELP LL2 56
ELP LGW 56

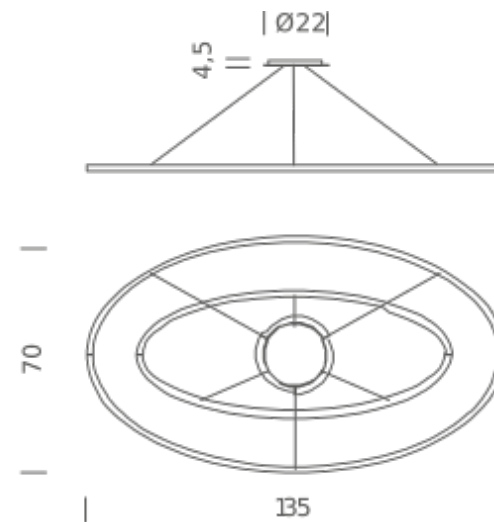
Structure/Diffuser

white/white
black/white
gold painted/white
polished aluminium/white
gold polished anodized/white

PACKAGE

Package 01 Dimension: 15x80x150 cm / Gross weight: 7,5 kg

Certificazioni



LED 3000K

LAMPING

Source	linear LED
Total power	90W
Emission	diffused orientable uplight(minor), diffused orientable downlight (major)
Switching	dimnable 1-10V
Tension	110/240V
Color temperature	3000K
Luminous flux	2825+1850lm
Typ CRI	85
Energy class	A+
Materials	Aluminium
Notes	adjustable cable length from 2,5m to 0,4m, DALI version on request

Codes

ELP LWW 56
ELP LNW 56
ELP LOW 56
ELP LLW 56

Structure/Diffuser

white/white
black/white
gold painted/white
polished aluminium/white

PACKAGE

Package 01 Dimension: 15x80x150 cm / Gross weight: 7,5 kg

Certificazioni

