

ELLISSE FLOOR/WALL

Federico Palazzari

Collezione di lampade LED a sospensione e terra/parete disponibile in diverse versioni: major, minor, double, triple e mega, per luce diffusa diretta o indiretta. Realizzate in estruso di alluminio verniciato bianco opaco, nero opaco, alluminio spazzolato, oro lucido anodizzato o oro verniciato. Diffusore in metacrilato opalino.

Ellisse è realizzata attraverso una tecnologia ingegnerizzata da Nemo per l'accoppiamento degli estrusi.

La versione Major è disponibile anche da terra e da parete, con base in marmo nero per la versione terra e accessorio per aggancio a muro nella versione a parete.



LED

LAMPING

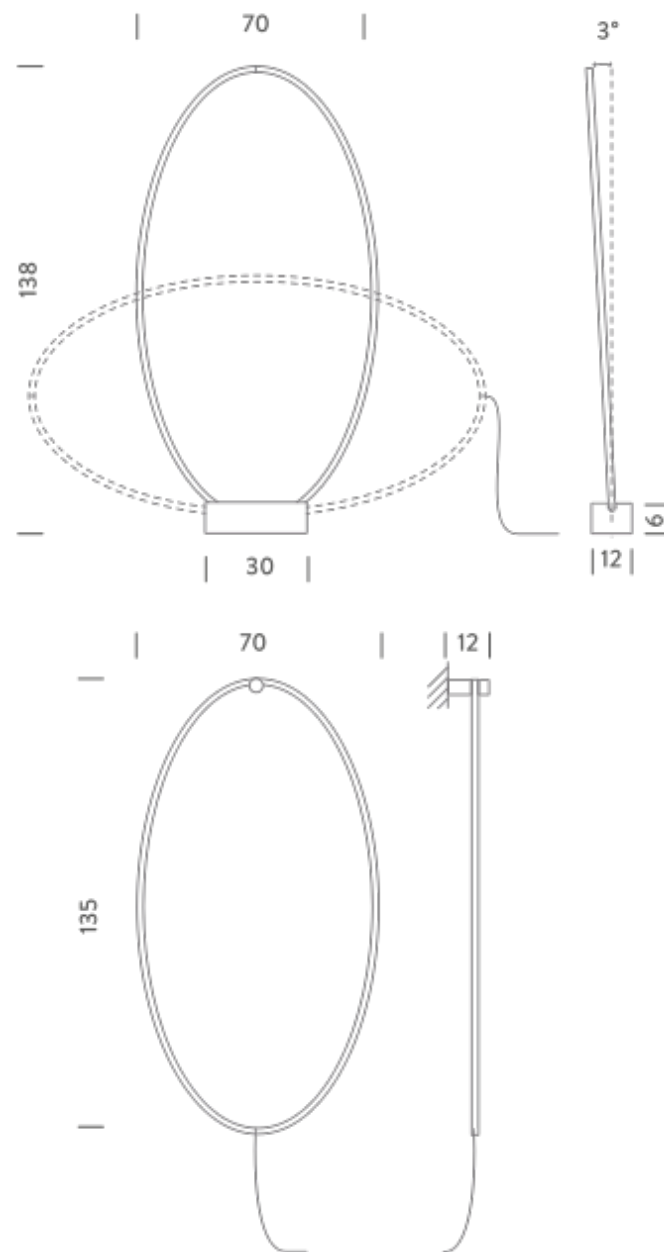
Source	linear LED
Total power	66W
Emission	diffused orientable
Switching	dimmable
Tension	110/240V
Color temperature	2700K
Luminous flux	3450lm
Typ CRI	85
Energy class	A+
Materials	Aluminium
Notes	dimmer on cable, cable length 5m, base and wall hanger to be ordered separately
Accessories	Base, black marquinia marble Wall hanger, aluminium gold polished anodized
Net lamp weight	5 kg

Codes
ELP LNN 21
ELP LGN 21

PACKAGE
Package 01

Dimension: 15x80x150 cm / Gross weight: 7,5 kg

Certificazioni



ACCESSORY:

base



wall hanger

