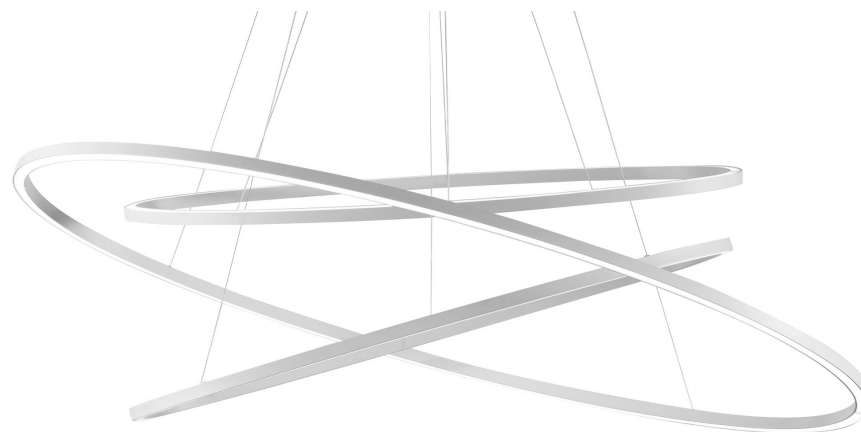


# ELLISSE PENDANT TRIPLE

*Federico Palazzari*

Realizzata in diverse versioni attraverso un'innovativa tecnologia sviluppata da Nemo appositamente per l'accoppiamento degli estrusi, Ellisse garantisce un'illuminazione diffusa diretta e indiretta grazie al LED ospitato nella struttura senza risultare invadente. Il design è lineare e contemporaneo, mentre un'elegante base in marmo nero diventa piedistallo per la versione da terra.



# 2700K

## LAMPING

Source	linear LED
Total power	94W
Emission	diffused uplight (minor), diffused downlight (major/minor)
Switching	dimnable 1-10V
Tension	110-240V
Color temperature	2700K
Luminous flux	1325+2050+1325lm
Typ CRI	85
IP class	20
Materials	Aluminium
Notes	adjustable cable length from 2,5 to 0,4 m, DALI version on request, TRIAC VERSION on request
Net lamp weight	5 kg

## Codes

ELP LW2 57  
ELP LN2 57  
ELP LL2 57  
ELP LO2 57  
ELP LGW 57

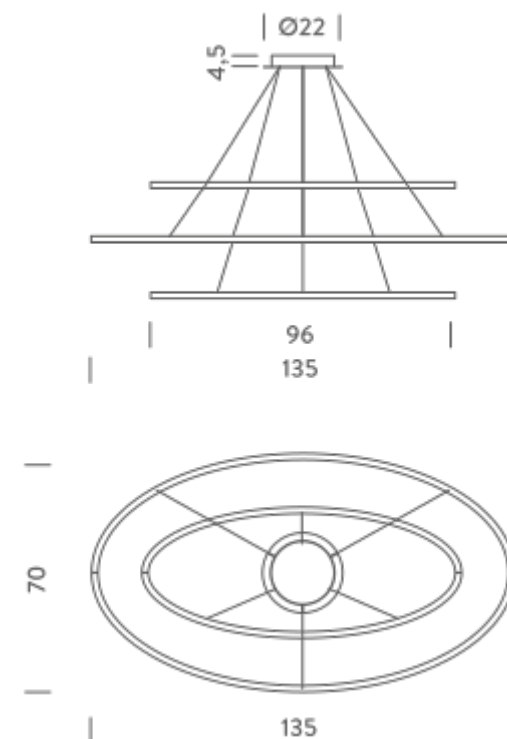
## Structure

white  
black  
polished aluminium  
gold painted  
gold polished anodized

## PACKAGE

Package 01 Dimension: 80x150x15 cm / Gross weight: 7,5 kg

## Certificazioni



3000K

## LAMPING

Source	linear LED
Total power	94W
Emission	diffused uplight (minor), diffused downlight (major/minor)
Switching	dimnable 1-10V
Tension	110-240V
Color temperature	3000K
Luminous flux	1325+2050+1325lm
Typ CRI	85
IP class	20
Materials	Aluminium
Notes	adjustable cable length from 2,5 to 0,4 m, DALI version on request
Net lamp weight	5 kg

## Codes

ELP LWW 57  
ELP LNW 57  
ELP LLW 57  
ELP LOW 57

## Structure

white  
black  
polished aluminium  
gold painted

## PACKAGE

Package 01 Dimension: 15x80x150 cm / Gross weight: 7,5 kg

## Certificazioni

