

# PROJECTEUR 365 PENDANT

*Le Corbusier*

Tra il 1951 e il 1957, Le Corbusier progetta il Sanskar Kendra Museum, un museo nella città indiana di Ahmedabad. A forma di spirale, questo edificio racchiude tutti i fondamenti della sua architettura. Appositamente per questo progetto, nel 1954 Le Corbu concepisce un sistema di illuminazione a cui diede il nome di "Projecteur", installato nella struttura per massimizzare l'effetto luminoso.



## LED/HALO/FLUO IP20

### LAMPING

Source	E27
Total power	150W
Emission	direct
Switching	dimmable according to bulb
Tension	230V
IP class	20
Materials	aluminium
Notes	cabl length 3m, orientable
Net lamp weight	5,5 kg

### Codes

PRJ EDW 51  
PRJ EWS 51  
PRJ EMS 51

### Structure

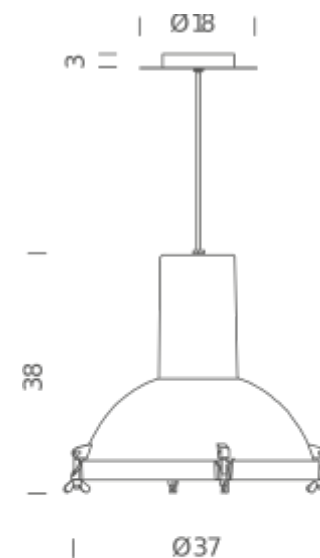
night blue  
white sand  
moka

### PACKAGE

Package 01

Dimension: 50x50x50 cm / Gross weight: 7 kg

### Certificazioni



## LED/HALO/FLUO IP54

---

### LAMPING

Source	E27
Total power	150W
Emission	direct
Switching	dimmable according to bulb
Tension	230V
IP class	54
Materials	aluminium
Notes	cable length 3m, orientable

### Codes

PRJ EDW 52  
PRJ EWS 52  
PRJ EMS 52

### Structure

night blue  
white sand  
moka

### PACKAGE

Package 01

Dimension: 50x50x50 cm / Gross weight: 7 kg

### Certificazioni

