

# PROJECTEUR 365 WALL CEILING

*Le Corbusier*

Tra il 1951 e il 1957, Le Corbusier progetta il Sanskar Kendra Museum, un museo nella città indiana di Ahmedabad. A forma di spirale, questo edificio racchiude tutti i fondamenti della sua architettura. Appositamente per questo progetto, nel 1954 Le Corbu concepisce un sistema di illuminazione a cui diede il nome di “Projecteur”, installato nella struttura per massimizzare l’effetto luminoso.



## LED/HALO/FLUO IP30

### LAMPING

Source	E27
Total power	150W
Emission	direct, spot
Switching	dimnable, according to bulb
Tension	230V
IP class	30
Materials	aluminium
Notes	orientable

### Codes

PRJ EDW 3A  
PRJ EWS 3A  
PRJ EMS 3A

### Structure

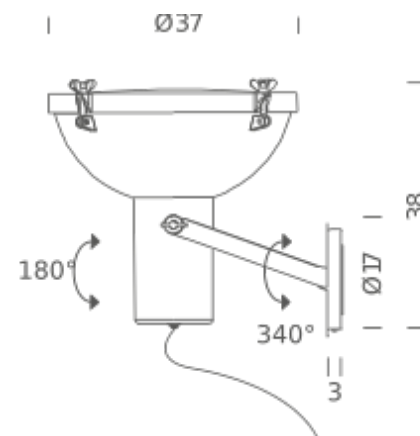
night blue  
white sand  
moka

### PACKAGE

Package 01

Dimension: 50x50x50 cm / Gross weight: 7 kg

### Certificazioni



## LED/HALO/FLUO IP54

### LAMPING

Source	E27
Total power	60W
Emission	direct, spot
Switching	dimnable, according to bulb
Tension	230V
IP class	54
Materials	aluminium
Notes	orientable

### Codes

PRJ EDW 32  
PRJ EWS 32  
PRJ EMS 32

### Structure/Diffuser

night blue/sanded  
white sand/sanded  
moka/sanded

### PACKAGE

Package 01

Dimension: 50x50x50 cm / Gross weight: 7 kg

### Certificazioni

