

SPIGOLO PENDANT VERTICAL

Studiocharlie

Concepita per offrire un'illuminazione direzionale a 360°, la collezione Spigolo ospita sorgenti LED all'interno di una struttura in alluminio estruso e tubolare, collegata con giunti in polimero stampato, che consentono di ruotare i profili per produrre un'illuminazione diretta o indiretta, schermata da un diffusore opalino in policarbonato. La versione a pavimento è progettata per fornire un divisorio virtuale agli ambienti, mentre le versioni a soffitto e a parete permettono di illuminare l'ambiente in modo versatile e confortevole.



2700K

LAMPING

Source	2xlinear LED
Total power	2x19W
Emission	diffused
Switching	mono switch, dimmable 1-10V
Tension	110-240V
Color temperature	2700K
Luminous flux	2x1125lm
Typ CRI	85
IP class	20
Materials	aluminium + PC + ABS
Notes	cabl length 3m, 360° orientable diffusers
Net lamp weight	2,8 kg

Codes

SPI LW2 51
SPI LN2 51

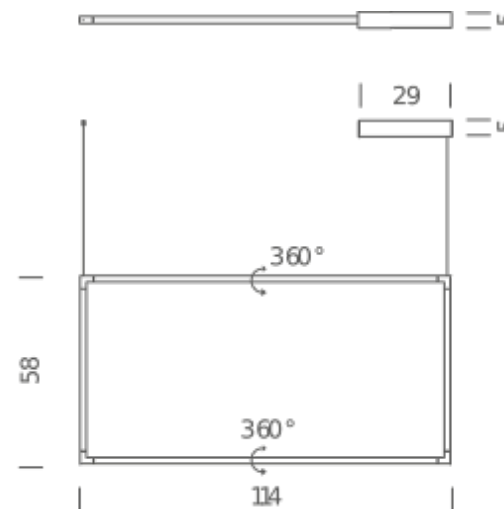
Structure

white
black

PACKAGE

Package 01 Dimension: 18x22x66 cm / Gross weight: 3 kg
Package 02 Dimension: 17x18x118 cm / Gross weight: 1,8 kg

Certificazioni



3000K

LAMPING

Source	2xlinear LED
Total power	2x19W
Emission	diffused
Switching	mono switch, dimmable 1-10V
Tension	110-240V
Color temperature	3000K
Luminous flux	2x1125lm
Typ CRI	85
IP class	20
Materials	aluminium + PC + ABS
Notes	cabl length 3m, 360° orientable diffusers
Net lamp weight	2,8 kg

Codes

SPI LWW 51
SPI LNN 51

Structure

white
black

PACKAGE

Package 01	Dimension: 18x22x66 cm / Gross weight: 3 kg
Package 02	Dimension: 17x18x118 cm / Gross weight: 1,8 kg

Certificazioni

