

# UNTITLED TABLE/WALL SPOT

*Bernhard Osann*

Famiglia di lampade da tavolo/terra e parete LED in estruso di alluminio verniciato nero opaco dotata di snodi per il posizionamento flessibile e dinamico della luce.

Disponibile nella versione con il corpo illuminante lineare in polimero caricato di fibre di vetro che ruota su sé stesso e nella versione con corpo illuminante spot cilindrico in alluminio.

Dimmer on board sullo stelo della lampada.



# LED 2700K

## LAMPING

Source	LED spot 40°
Total power	5W
Emission	orientable
Switching	dimmable, on board
Tension	110/240V
Color temperature	2700K
Luminous flux	395lm
Typ CRI	90
Energy class	A+
Materials	aluminum, technopolymer
Notes	cable length 2m, accessories (base, desk clamp, wall fixing) sold separately
Accessories	Desk clamp,   Table base,   Wall fixing,
Net lamp weight	1 kg

## Codes

UNT LNN 12

## Structure

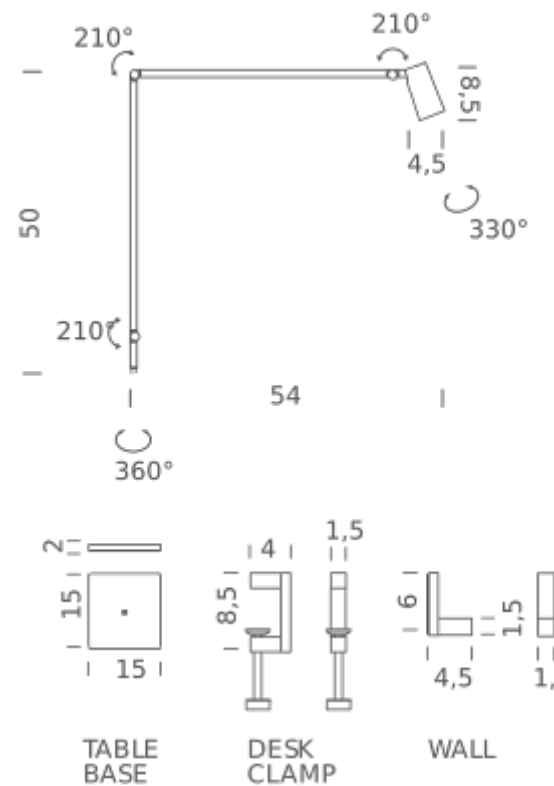
black

## PACKAGE

Package 01

Dimension: 56x46x10 cm / Gross weight: 1,5 kg

## Certificazioni



# LED 3000K

## LAMPING

Source	LED spot 40°
Total power	5W
Emission	orientable
Switching	dimnable, on board
Tension	110/240V
Color temperature	3000K
Luminous flux	395lm
Typ CRI	90
Energy class	A+
Materials	aluminum, technopolymer
Notes	cable length 2m, accessories (base, desk clamp, wall fixing) sold separately
Accessories	Desk clamp,   Table base,   Wall fixing,
Net lamp weight	1 kg

## Codes

UNT LNN 14

## Structure

black

## PACKAGE

Package 01

Dimension: 56x46x10 cm / Gross weight: 1,5 kg

## Certificazioni

