

# ELBA

Famiglia di faretti da interni per illuminazione d'accento.

L'apparecchio può essere ruotato di 90 ° in verticale e di 355 ° a livello orizzontale, per orientare la luce secondo necessità. La struttura di dissipazione del calore e il driver integrato, sono perfettamente combinati insieme. Il design integrato rende il prodotto compatto e minimale. Il fascio ottico regolabile permette di soddisfare qualsiasi esigenza di illuminazione.



## DIMMABLE TRIAC | 2700K

### LAMPING

Source	LED spot
Total power	13W
Emission	Direct adjustable 15°-55°
Switching	Dimmable triac
Tension	220/240V
Color temperature	2700K
Luminous flux	900lm
Typ CRI	> 90
IP class	20
Dimensions	ø5,6x15cm
Materials	Aluminum
Notes	compatible with track 3~230V
Net lamp weight	0,52 kg

### Codes

ELB LW2 81

ELB LN2 81

### Structure

white

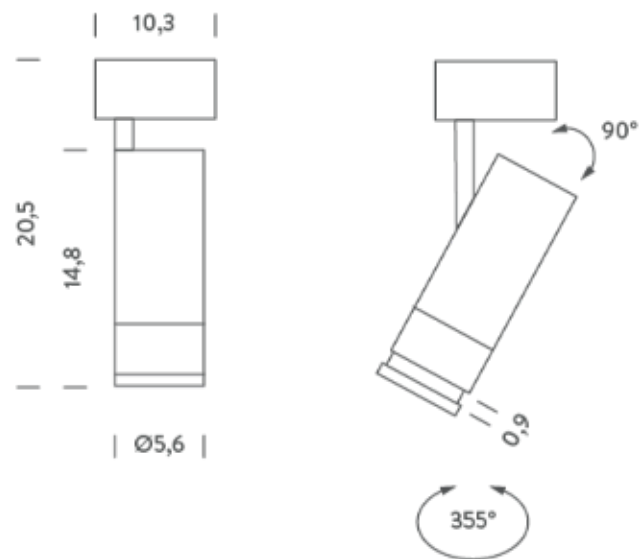
black

### PACKAGE

Package 01

Dimension: 39,8x39,8x24,8 cm / Gross weight: 0,65 kg

### Certificazioni



## DIMMABLE TRIAC | 3000K

### LAMPING

Source	LED spot
Total power	13W
Emission	Direct adjustable 15°-55°
Switching	Dimmable triac
Tension	220/240V
Color temperature	3000K
Luminous flux	900lm
Typ CRI	> 90
IP class	20
Dimensions	ø5,6x15cm
Materials	Aluminum
Notes	compatible with track 3~230V
Net lamp weight	0,52 kg

### Codes

ELB LW3 81

ELB LN3 81

### Structure

white

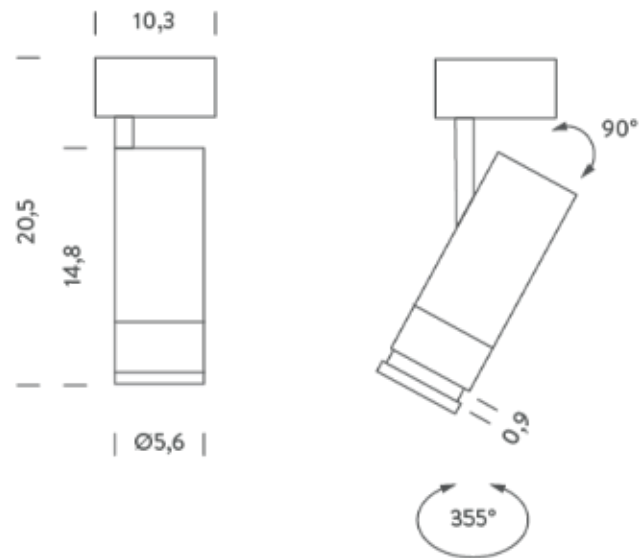
black

### PACKAGE

Package 01

Dimension: 39,8x39,8x24,8 cm / Gross weight: 0,65 kg

### Certificazioni



## DIMMABLE 0-10V | 2700K

### LAMPING

Source	LED spot
Total power	13W
Emission	Direct adjustable 15°-55°
Switching	Dimmable 0-10V
Tension	220/240V
Color temperature	2700K
Luminous flux	900lm
Typ CRI	> 90
IP class	20
Dimensions	ø5,6x15cm
Materials	Aluminum
Notes	compatible with track 3~230V
Net lamp weight	0,52 kg

### Codes

ELB LW2 82

ELB LN2 82

### Structure

white

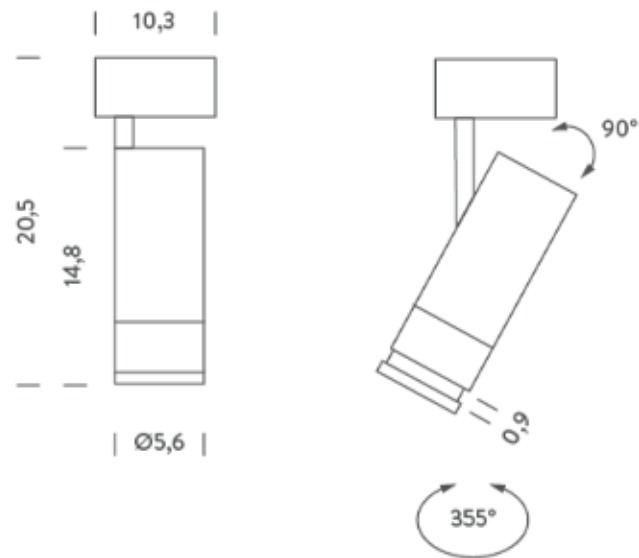
black

### PACKAGE

Package 01

Dimension: 39,8x39,8x24,8 cm / Gross weight: 0,65 kg

### Certificazioni



## DIMMABLE 0-10V | 3000K

### LAMPING

Source	LED spot
Total power	13W
Emission	Direct adjustable 15°-55°
Switching	Dimmable 0-10V
Tension	220/240V
Color temperature	3000K
Luminous flux	900lm
Typ CRI	> 90
IP class	20
Dimensions	ø5,6x15cm
Materials	Aluminum
Notes	compatible with track 3~230V
Net lamp weight	0,52 kg

### Codes

ELB LW3 82

ELB LN3 82

### Structure

white

black

### PACKAGE

Package 01

Dimension: 39,8x39,8x24,8 cm / Gross weight: 0,65 kg

### Certificazioni

