

# ELBA CEILING

Famiglia di faretti da interni per illuminazione d'accento.

L'apparecchio può essere ruotato di 90 ° in verticale e di 355 ° a

livello orizzontale, per orientare la luce secondo necessità. La

struttura di dissipazione del calore e il driver integrato, sono

perfettamente combinati insieme. Il design integrato rende il

prodotto compatto e minimale. Il fascio ottico regolabile permette di

soddisfare qualsiasi esigenza di illuminazione.



## DIMMABLE TRIAC | 2700K

---

### LAMPING

Source	LED spot
Total power	13W
Emission	Direct adjustable 15°-55°
Switching	Dimmable triac
Tension	220/240V
Color temperature	2700K
Luminous flux	900lm
Typ CRI	> 90
Energy class	A+
IP class	20
Dimensions	ø5,6x18cm
Materials	Aluminum

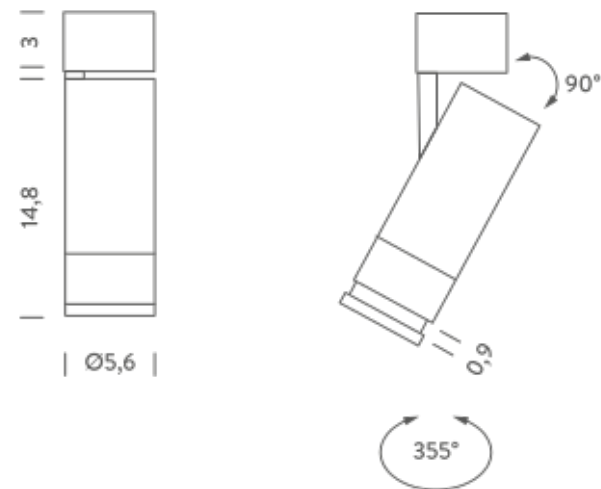
### Codes

ELB LW2 41  
ELB LN2 41

### Structure

white  
black

### Certificazioni



## DIMMABLE TRIAC | 3000K

---

### LAMPING

Source	LED spot
Total power	13W
Emission	Direct adjustable 15°-55°
Switching	Dimmable triac
Tension	220/240V
Color temperature	3000K
Luminous flux	900lm
Typ CRI	> 90
Energy class	A+
IP class	20
Dimensions	ø5,6x18cm
Materials	Aluminum

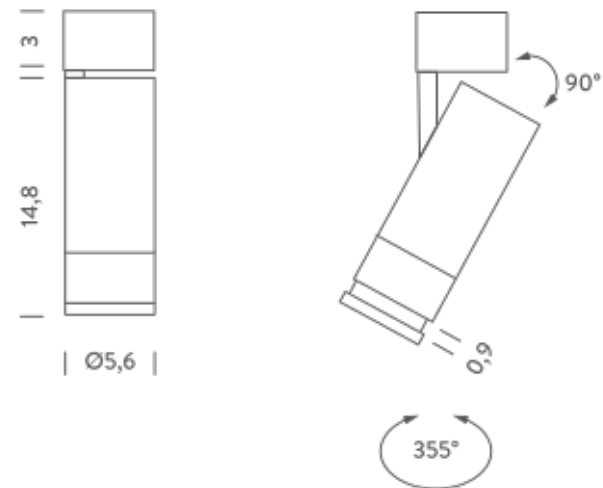
### Codes

ELB LW3 41  
ELB LN3 41

### Structure

white  
black

### Certificazioni



## DIMMABLE 0-10V | 2700K

---

### LAMPING

Source	LED spot
Total power	13W
Emission	Direct adjustable 15°-55°
Switching	Dimmable 0-10V
Tension	220/240V
Color temperature	2700K
Luminous flux	900lm
Typ CRI	> 90
Energy class	A+
IP class	20
Dimensions	ø5,6x18cm
Materials	Aluminum

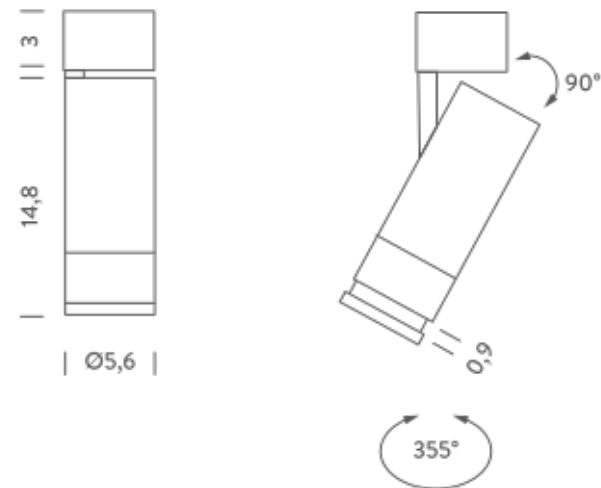
### Codes

ELB LW2 42  
ELB LN2 42

### Structure

white  
black

### Certificazioni



## DIMMABLE 0-10V | 3000K

---

### LAMPING

Source	LED spot
Total power	13W
Emission	Direct adjustable 15°-55°
Switching	Dimmable 0-10V
Tension	220/240V
Color temperature	3000K
Luminous flux	900lm
Typ CRI	> 90
Energy class	A+
IP class	20
Dimensions	ø5,6x18cm
Materials	Aluminum

### Codes

ELB LW3 42  
ELB LN3 42

### Structure

white  
black

### Certificazioni

