

CHLORIS

Arihiro Miyake

Interpretazione e previsione delle tecnologie future sono i temi alla base di Chloris, un progetto di ricerca biennale di Arihiro Miyake.

Una lampada a sospensione che esplora il paradigma del design atmosferico. Incorniciate da una struttura conduttiva, singole sorgenti LED sono inserite in diffusori di policarbonato, fluttuando nell'aria.



LED

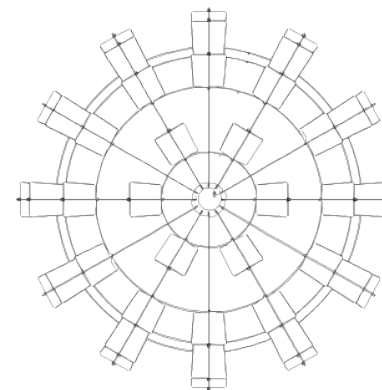
LAMPING

Source	LED board
Total power	90W
Emission	diffused
Tension	110-240V
Color temperature	2700K
Typ CRI	90
IP class	20
Dimensions	ø90x56cm
Notes	cable length 2,5m

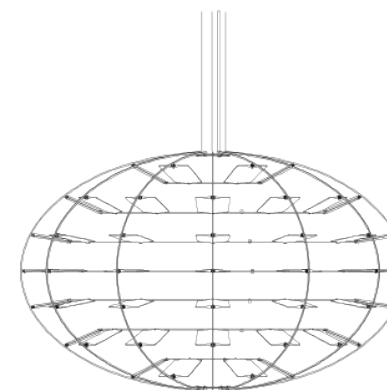
Codes
CHL LGD 51

Structure/Diffuser
nichel/white

Certificazioni



90



56