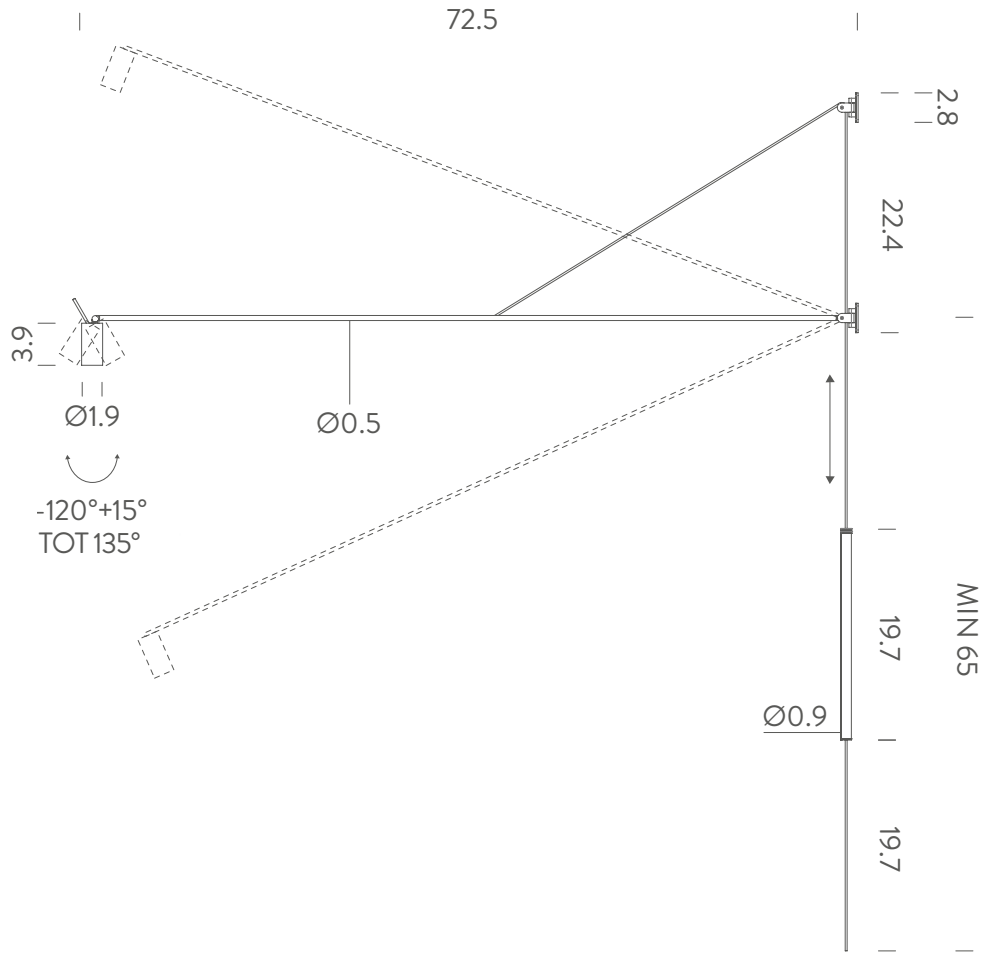


$-20^{\circ}+20^{\circ}$
TOT 40°



$-90^{\circ}+90^{\circ}$
TOT 180°

