

PROJECTEUR 365 PENDANT

Le Corbusier

Entre 1951 et 1957, Le Corbusier a conçu le musée Sanskar Kendra, un musée dans la ville indienne d'Ahmedabad. En forme de spirale, ce bâtiment contient tous les fondements de son architecture.

Spécifiquement pour ce projet, Le Corbu conçoit en 1954 un système d'éclairage auquel il donne le nom de "Projecteur", installé dans la structure pour maximiser l'effet lumineux.



LED/HALO/FLUO IP20

LAMPING

Source	E27
Total power	150W
Emission	direct
Switching	dimnable according to bulb
Tension	230V
Ip class	20
Materials	aluminium
Notes	cabale length 3m
Net lamp weight	5,5 kg

Codes

PRJ EDW 51
PRJ EWS 51
PRJ EMS 51

Structure

night blue
white sand
moka

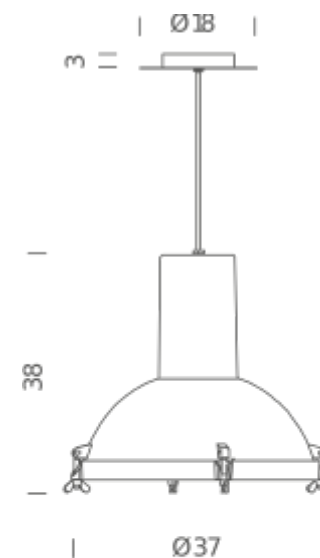
PACKAGE

Package 01

Dimension: 50x50x50 cm / Gross weight: 7 kg

Certificazioni

UK
CA



LED/HALO/FLUO IP54

LAMPING

Source	E27
Total power	150W
Emission	direct
Switching	dimmable according to bulb
Tension	230V
Ip class	54
Materials	aluminium
Notes	cable length 3m

Codes

PRJ EDW 52
PRJ EWS 52
PRJ EMS 52

Structure

night blue
white sand
moka

PACKAGE

Package 01

Dimension: 50x50x50 cm / Gross weight: 7 kg

Certificazioni

UK
CA

